

※沒有控制的過度振動會損傷設備！  
本產品提供各種工作模式是為讓使用者有最佳的選擇，確保作業流暢。

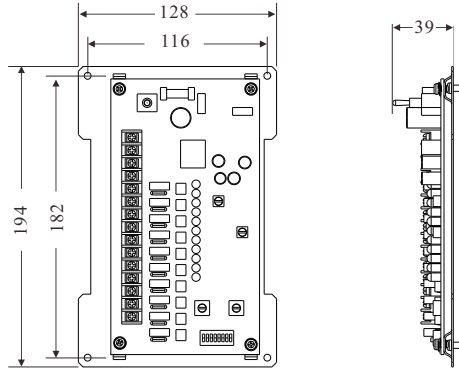
## AE71□A 集塵機用順序控制器操作說明

### 應用環境與特性

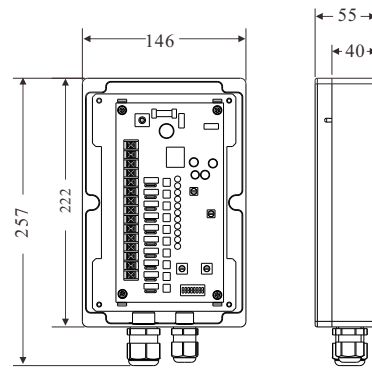
集塵機用順序控制器設計用來控制導氣電磁閥。噴氣時間及噴氣間隔時間、控制導氣電磁閥的點數可調整，且具有遠端控制，廣泛應用與操作方便。

### 外型尺寸

AE710A



AE711A



### 規格

- 工作電源：100~240VAC 50/60Hz 交換式電源
- 工作溫度：-20°C~70°C
- 環境溫度：-25°C~75°C
- 順序步進數：1~10
- 噴氣時間可調整範圍：20毫秒~2秒
- 噴氣間隔時間可調整範圍：2~60秒
- 輸出接點：閘流體
- 輸出容量：AC 240V/4A
- 外箱材質：ABS V2

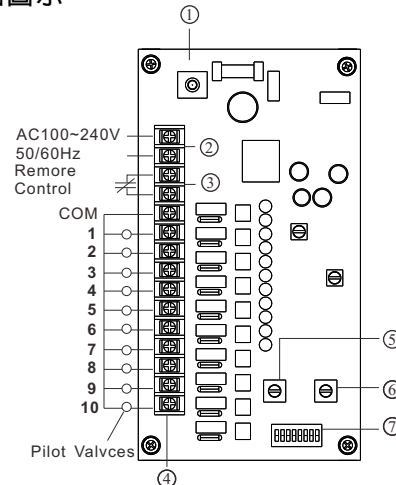
### 接點說明

- ① 搖頭開關：ON (電源開)、OFF (電源關)。
- ② 電源端子：端子L1、L2。
- ③ 遙控接點：主要作用為遠端控制，若不在此控制時，請勿將P1、P2上的短路片拆除。
- ④ 輸出端子：此部份端子1~10連接至電磁閥，COM為電磁閥的共同接點。

### 噴氣間隔時間調整

將③之SEC調整器調至使用者所需之時間。  
(2~60秒)

### 接點圖示



### 噴氣時間調整

將⑥之MSEC調整器調至使用者所需之時間。  
(20~200毫秒)

### 循環點數選用

將⑦之STEP Switch指撥開關調至使用者所需的噴氣數量循環設定，當指撥開關調1至ON，其它指撥不動，表示1~2作順序噴氣；當指撥開關調2至ON，其它指撥開關均不撥動，表示1~3作順序噴氣，以此類推。

(噴氣數10個指撥開關全部切換在OFF位置)

循環點數	2	3	4	5	6	7	8	9	10
開關									

※完成上述步驟之接線及調整後即可通電運作。

### 故障排除

狀況	原因	排除方法
電源顯示燈不亮	外部未供電	請檢查電源端子有無電源輸入
	保險絲燒斷	更換順序控制器中的保險絲
完全沒有順序控制動作	P1、P2短路片為拆除或接觸不良	請確定遙控接點上的短路片是否鎖緊
部分順序控制無法動作	循環點數設定錯誤或不足	檢查循環點數設定是否正確

### 訂購說明

AE71□A	
控制輸入點數	10點閘流體輸出178(H)x100(W)mm
外箱	0:無
	1:有, 222(H)x146(W)x55(L)mm
電源	100~240VAC 50/60Hz,類比式集塵控制電路

### 範例 AE710A

解釋：此機型為10點閘流體控制輸出點數，無外箱，交換式電源供應電源100~240VAC、50/60Hz，類比式集塵控制電路。



恒達科技股份有限公司  
23678 新北市土城工業區自強街16號  
Tel: 886-2-22696789 Fax: 886-2-22686682  
Email: info@fine-tek.com http://www.fine-tek.com



08-AE71XA-B0-CM,07/09/2012

