

BVK 系列空氣振動器操作說明

BVK系列滾珠振動器是利用壓縮空氣驅動內部鋼珠旋轉，而產生一規則性振動。此振動力的大小及頻率可藉由調節壓縮空氣的大小來加以控制。

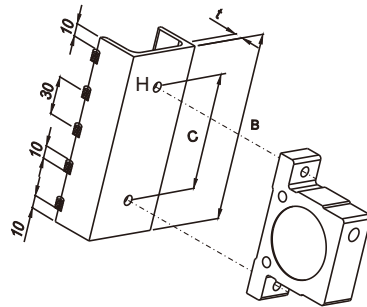


振動器可應用於輸送、進料、填充、粉料篩選等各種用途。室內室外皆可使用，但不能在液體中使用。

☞ 最小使用空氣壓力為2 bar (29PSI), 最大使用空氣壓力為6 bar (87PSI)。空氣壓縮源可以氮氣替代。運轉時噪音準位介於75~95分貝。

☞ 周圍環境溫度不得超過100°C (220°F)。

安裝位置須清潔，建議使用有補強效果的槽鐵或類似產品作為固定座，並採用跳焊方式作業以獲得最佳的振動效果。若安裝於室外時，排氣口應朝地面，避免雨水或其他液體滲入。



安裝振動器須使用高張力螺絲鎖緊固定，鎖緊的扭力不得超過下表範圍：

型號	BVK-10	BVK-13	BVK-16	BVK-20	BVK-25	BVK-36
使用螺絲	M6	M8	M8	M8	M8	M10
扭力範圍	6~10Nm	15~21Nm	15~21Nm	15~21Nm	15~21Nm	30~42Nm

☞ 使用外齒華司、彈簧華司或自鎖螺帽固定，確保螺絲不會因振動而鬆脫建議使用固定膠固定。

壓縮空氣源須加過濾器，可延長振動器壽命。

排氣口須使用消音器。

請依下表所示提供足夠空氣量，否則振動器無法達到正常作用。

表(1)

型號	頻率 (V.P.M.)			振動力 (N)		
	2Bar 29PSI	4Bar 58PSI	6Bar 87PSI	2Bar 29PSI	4Bar 58PSI	6Bar 87PSI
BVK-10	22,500	28,000	34,000	250	470	710
BVK-13	15,000	18,500	22,500	320	550	870
BVK-16	13,000	17,000	19,500	450	800	1,100
BVK-20	10,500	14,500	16,500	720	1,220	1,720
BVK-25	9,200	12,200	14,000	930	1,570	2,050
BVK-36	7,800	9,700	12,500	1,510	2,470	3,210

⚠ 注意事項：

- 工作壓力不可超過6 bar (87PSI)，溫度不可超過100°C (220°F)。
- 安裝或在靠近振動器之環境維修時，須確認壓縮空氣源已關閉。
- 排氣口堵塞(例如消音器被粉塵塞住)並且溫度太高時，側蓋有可能被內部壓力擠出來或者破裂。
- 若固定螺絲未鎖緊鬆脫時，會使振動器掉落且有可能使人員受到傷害。
- 加裝消音器可降低噪音對工作人員聽力的傷害。
- 排氣口會排出高壓空氣，人員靠近時要小心。
- 快速接頭螺牙請纏繞止洩帶2~3圈，但螺牙前端2mm處請不要繞，以避免止洩帶進入振動器內造成故障。

☞ 首次啟動時應在滿載的情況下檢查工作頻率是否正常。於指定壓力下每分鐘振動次數不得超過表(1)：

※若振動頻率太快時，振動力會變小且鋼珠容易磨損。若有上述情形可換較大振動器解決。

☞ 首次使用及每月應進行定期檢查。(外殼固定牢固，消音器、過濾器及壓縮空氣源是否正常)

🔧 故障原因及排除：

異常情形	可能原因	檢查排除
無法啟動	無空氣源	空壓機是否起動。
	壓力太低	檢查空氣調理組合壓力指示是否正常。
	電磁閥無動作	電磁閥故障需更換，檢查電磁閥是否有驅動電源。
振動力太小	進氣口安裝錯誤	檢查進氣孔與排氣孔配管是否正確
	一支主管配太多支管	主管截面積應為支管截面積總和或各自獨立配管。
	氣源管徑不足	檢查氣源管徑是否太小。
	空氣源壓力太低	檢查氣源及空氣調理組合壓力並調高
	電磁閥與三點組合與規格要求不符。	檢查電磁閥與空氣調理組合規格是否正確
	配管太長	配管長度應在5M以內
	消音器堵塞	更換消音器
振動雜音	固定螺絲未鎖緊	重新鎖緊
	與桶槽連結的固定架焊接不良或強度不足。	重新檢討固定架焊接方法與強度
	振動器內有異物	清理或維修
電磁閥雜音	電磁閥有雜物進入或故障	清理或更換
	電磁線圈未固定	重新鎖緊固定

※若有其他不明原因之故障請聯絡本公司。



恒達科技股份有限公司
23678 新北市土城工業區自強街16號
Tel: 886-2-22696789 Fax: 886-2-22686682
Email: info@fine-tek.com http://www.fine-tek.com



08-BVK-B0-CM,06/11/2012

