

BVP 系列空氣振動器操作說明

動作原理：

BVP 系列往復振動器是利用壓縮空氣驅動內部活塞作往復振動而產生一規律性振動。此振動力的大小及頻率可藉由調節壓縮空氣壓力及流量來加以控制。振動器可應用於輸送、進料、填充、粉料、篩選等各種用途。室內室外皆可使用，但不能在液體中使用。

- ☞ BVP-C：利用空氣做緩衝，低噪音，可用於需要安靜之場所。解決桶槽物料附著及幫助物料流動，並可設計於振動式篩選機及輸送機或水平輸送設備。
- ☞ BVP-S：可直接衝擊架橋或堵塞位置，對低比重或含水份物料之桶槽架橋或輸送管路的除鏽、堵塞效果最佳。
- ☞ 最小使用空氣壓力為 2 bar(29PSI)，最大使用空氣壓力為 6 bar(87PSI)。

如有特殊場所需要，空氣壓縮源可用氮氣替代。

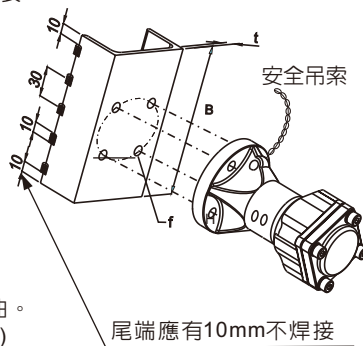
- ☞ 周圍環境溫度不得超過100°C(220°F)

安裝位置須清潔，建議使用有補強效果的槽鐵或類似產品做為固定座，以獲得最佳振動效果，焊接方式使用間隔跳焊，以避免桶壁振裂（如右下圖示）。安裝時排氣口應朝下。振動器須使用高張力螺絲鎖緊固定，鎖緊的扭力參考下表：

型號	使用螺絲	扭力(Kgf/cm)
BVP-30	M8	150~210
BVP-40	M10	300~420
BVP-60	M14	600~800

- ☞ 使用彈簧華司或自鎖螺帽固定，確保螺絲不會因振動而鬆脫，建議使用固定膠固定。
- 壓縮空氣源須加裝空氣調理組合(過濾+調壓+給油)

- ☞ 振動器需要潤滑，請使用相當於SAE 20 之低黏度潤滑油。給油量調整在每3分鐘約1滴即可。(視使用條件增減油量)



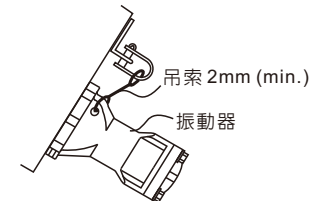
型號	頻率(VPM)			振動力(N)			空氣消耗量 (l/min)	重量
	2kg/cm ²	4kg/cm ²	6kg/cm ²	2kg/cm ²	4kg/cm ²	6kg/cm ²		
BVP-30C	1765	2308	2857	195	380	560	230	0.9 kg
BVP-40C	1333	1677	1875	275	531	715	249	1.9 kg
BVP-60C	1000	1200	1340	404	780	1030	269	4.5 kg
BVP-30S	1900	2800	3500	3600	5400	6200	250	1.0 kg
BVP-40S	1700	2400	3000	6450	8750	9400	270	2.1 kg
BVP-60S	1200	1800	1900	6900	12850	13850	300	4.8 kg

表(一)

- ☞ 首次啟動時應在滿載的情況下檢查工作頻率是否正常。
- ☞ 振動器底部端蓋為可替換式，安裝時必須裝入。
- ☞ 首次使用及每月應進行定期檢查。(外殼固定是否牢固，消音器、過濾器及壓縮空氣源是否正常)

⚠ 注意事項：

- 振動器底部端蓋為活動式，振動器未安裝固定即送入氣壓，底部端蓋會噴出。
- 工作壓力不可超過 6 bar (87PSI)，溫度不可超過100°C (220°F)。
- 安裝或在靠近振動器之環境維修時，須確認壓縮空氣源已關閉。
- 若固定螺絲未鎖緊鬆脫時，會使振動器掉落且有可能使人員受到傷害。
- 檢查潤滑油。(給油器油壺油量至 1/3程度時要補充)
- 快速接頭螺牙請纏繞止洩帶 2~3圈，但螺牙前端 2mm 處請不要纏，以避免止洩帶進入振動器內造成故障。
- 裝置於高處時，應加裝安全吊索，以確保安全。



🔧 故障原因及排除：

異常情形	可能原因	檢查排除
無法啟動	無空氣源	空壓機是否起動。
	壓力太低	檢查空氣調理組合壓力指示是否正常。
	電磁閥無動作	電磁閥故障需更換，檢查電磁閥是否有驅動電源。
	進氣孔安裝錯誤	檢查振動器進氣孔與排氣孔配管是否正確
振動力太小	一支主管配太多支管	主管截面積應為支管截面積總和或各自獨立配管。
	氣源管徑不足	檢查氣源管徑是否太小。
	空氣源壓力太低	檢查氣源及空氣調理組合壓力並調高
	電磁閥與三點組合與規格要求不符。	檢查電磁閥與空氣調理組合規格是否正確
	配管太長	配管長度應在5M以內
	消音器堵塞	(1). 更換消音器。 (2). 檢查空氣調理組合供油量是否太大,並調整至適合的出油量。
振動雜音	固定螺絲未鎖緊	重新鎖緊
	與桶槽連結的固定架焊接不良或強度不足。	重新檢討固定架焊接方法與強度
	振動器內有異物	清理或維修
電磁閥雜音	電磁閥有雜物進入或故障	清理或更換
	電磁線圈未固定	重新鎖緊固定

※若有其他不明原因之故障請聯絡本公司。



恒達科技股份有限公司
23678 新北市土城工業區自強街16號
Tel: 886-2-22696789 Fax: 886-2-22686682
Email: info@fine-tek.com http://www.fine-tek.com

