

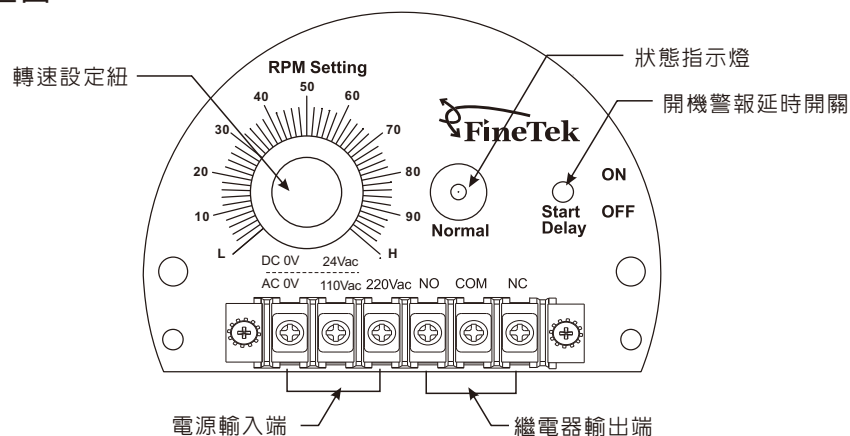
EDX1 類比式轉速監控器操作說明

介紹

EDX1為全新設計專用於帶式輸送設備之轉速監控裝置，利用光電開關或磁感應元件作轉速的監控。過程中提供一組輸出接點SPDT做為警報或控制之用，警報設定採用調整旋鈕對應刻度操作，方便快速。

採用傳統的類比設計，電路簡單穩定、成本低，為一經濟型產品。

面板配置圖



1. 設定點旋鈕開關

此開關作用為設定警報位置，安裝前需確認旋鈕應指示在出廠設定60的位置，將轉速監控器安裝於需監控的輸送機上，待輸送帶轉動速度穩定之後才可轉動旋鈕設定警報位置。

狀況一：當輸送帶轉速大於監控器(出廠設定60位置)，此時指示燈亮綠燈狀態，需順時針轉動旋鈕至指示燈滅掉後再逆時針回轉微調至指示燈亮起後再逆時針微調約3~5小刻度範圍即可(回調設定依客戶使用狀況而定)。

狀況二：當輸送帶轉速小於監控器(出廠設定60位置)，指示燈為燈滅狀態，此時逆時針回轉旋鈕至指示燈燈亮狀態後再逆時針微調約3~5小刻度範圍即可(回調設定依客戶使用狀況而定)。

2. 狀態指示燈〈綠色〉

- (1) 當監控器偵測到轉速大於設定點時，則警報繼電器NO動作，同時指示燈亮起。
- (2) 監控器偵測到轉速小於設定點時，則警報繼電器NC動作，同時指示燈為燈滅。

3. 開機延遲開關

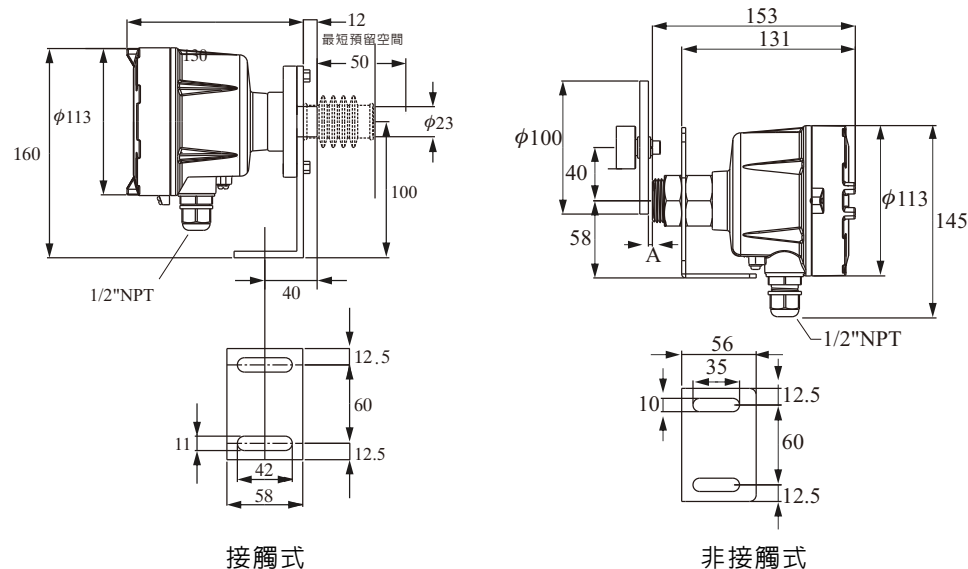
此功能提供啟動時馬達慢慢加速而不立即發出警報。

ON為開啓功能，OFF為關閉功能。



NEPSI防爆認證 GYB17.1457 Ex tD A21, IP65 T85°C
GB12476.1-2013、GB12476.5-2013

尺寸



規格

工作電源	110VAC 或220VAC ±10% , 50/60 Hz 24VDC±10%
轉速測量範圍	0~150 rpm
旋轉方向選擇	順時針或逆時針
警報條件	轉速過低、停止
開機延遲時間	0秒或30秒可切換
輸出型式	單繼電器輸出
接點容量	5A / 250VAC 5A / 30VDC
工作溫度	-40°C~80°C
外殼材質	Aluminum
入線口接頭	1/2"NPT
IP等級	IP-65

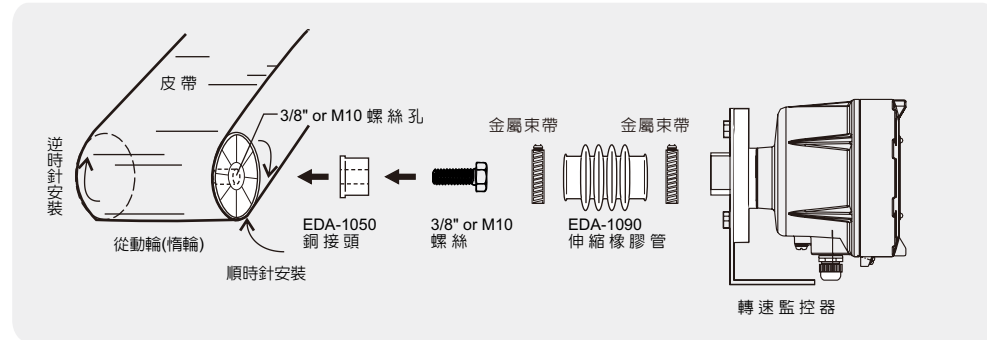
EMS測試

項目	測試規格
EFT (依法規IEC 61000-4-4 2004)	EUT Power: 4KV Impulse Out: 4KV
Surge (依法規IEC 61000-4-5 2005)	4KV
DIPs (依法規IEC 61000-4-11 2004)	AC: DIP Level:0% Duration:5000ms
(依法規IEC 61000-4-29 2000)	DC: DIP Level:0% Duration:100ms
ESD (依法規IEC 61000-4-2 2008)	Contact:6KV Air:8KV

安裝方法

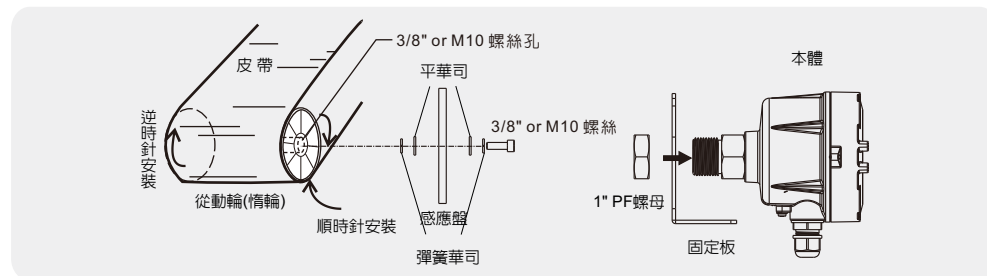
接觸式

在預監控設備的從動輪軸向中心攻牙3/8" (或M10)螺絲孔，將銅接頭以螺絲固定在轉軸上。然後在轉軸前方做一腳架將轉速監控器與從動輪的軸心對準後固定，最後接上伸縮橡膠管並鎖緊兩端金屬束帶即完成機構安裝。



非接觸式

在預監控設備的從動輪軸向中心攻牙3/8" (或M10)螺絲孔，之後使用螺絲將感應盤固定，固定時需穿過平華司及彈簧華司。利用固定板將本體固定在相對應的位置，使本體前之探頭與感應盤保持3~5mm的距離，即完成機構安裝。



常見故障與排除

故障情形	原因分析	排除方法
無電源	輸入電源規格	確認輸入電源是否正確
繼電器輸出異常	接線錯誤	確認接線是否正確
	轉速監控器無法偵測	確認安裝方式是否正確
	非接觸式探頭與感應盤距離	探頭與感應盤保持3~5 mm的距離

產品使用注意事項

1. 產品設有接地端子，安裝使用應作可靠接地，接地線截面積應不小於4mm²。
2. 安裝配線應使用AWG14 (1.25mm²)~AWG16 (2.0mm²) 線材作連結。
3. 接線端子鎖固扭力值為12ib-in(13.8kg-cm)。
4. 產品使用環境溫度範圍為-40°C~80°C。
5. 產品使用供電電壓為110/220VAC ±10% (50/60Hz)、24VDC ±10%。
6. 內置微動開關的額定接點容量為5A/250VAC。
7. 產品安裝現場不可存在對鋁合金有腐蝕作用的有害氣體。
8. 注意!僅防爆型式產品才能在爆炸性粉塵環境中使用。
9. 在爆炸性環境中安裝使用或維護時，用於接線的連接電纜耐溫度應不低於90°C。
10. 電纜入口口須經合格認證機構檢驗認可，符合防爆標準之規定，等級Ex tD A21 IP65的電纜接頭或盲塞頭，方可在爆炸性危險環境中安裝使用。
11. 產品使用時，外殼表面應定期清掃防止粉塵堆積，但不得使用壓縮空氣吹掃。
12. 產品在爆炸性環境中使用和維護，須遵循“有可燃性粉塵環境不得打開”的原則。
13. 用戶不得自行更換產品的零部件，應會同產品製造商共同解決運行中出現的故障，以杜絕損壞現象的發生。
14. 產品的安裝、使用和維護須同時嚴格遵守產品使用說明書和下列相關標準：
GB3836.13-2013(IEC 60079-14)爆炸性環境 第13部分：設備的修理、檢修修復和改造、GB50257:2014電氣裝置安裝工程爆炸和火災危險環境電氣裝置施工及驗收規範、GB12476.2-2010 (IEC 61241-14) 可燃性粉塵環境用電氣設備第2部分：選型和安裝、GB15577-2007 粉塵防爆安全規程。

保固說明

新品保固

本公司產品於交貨日算起十二個月內，在符合保固條件之下發生故障，可不收檢測、零件、維修等用。

產品運送過程導致新品瑕疵而非人為故障，可於7日內向本公司提供相關事証，本公司將負責維修更換新品。

產品故障需寄回原廠維修時，請將產品整組寄回，勿自行拆卸部品，並且請務必妥善包裝，避免運過程損毀。

在以下狀況下發生故障，將不具有保固條件，需酌收維修等費用：

1. 產品超過保固期限。
2. 未依操作手冊使用或未依說明書上之使用環境(如超溫、超壓等)。
3. 產品之毀損係因不可抗力(水災、火災、地震、雷擊、颱風等)。

