

FA 電纜浮球開關操作說明

電纜浮球開關是一種結構、簡單使用方便、安全可靠的液位檢測工具，它是利用微動開關、近接開關及磁簧開關做接點，當水平面與上揚或下擺角度超過一定之角度，開關便會有ON或OFF的接點信號輸出，來達到液位檢測之功能。對長距離、多點液位控制、沉水泵或含有粒狀塊狀雜質之液體的控制，其功能也非常優秀。當然一般性的液體也可使用。它廣泛的應用在石化、化工...等工業。

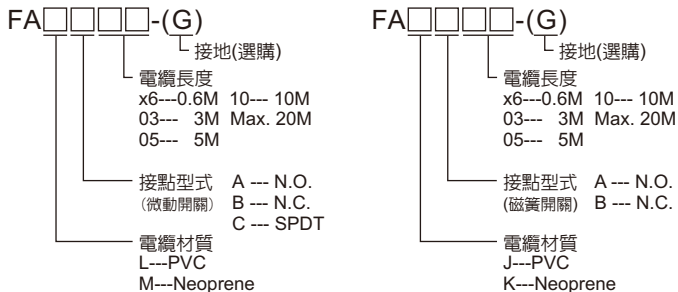
規格

浮球材質	聚丙烯 (PP)	耐 壓	4.5 kg/cm ²
比 重	≤0.8	防護等級	IP-68

開關種類	微動開關	磁簧開關
型 號	FAL A/B/C---PVC FAM A/B/C---Neoprene	FAJ A/B---PVC FAK A/B---Neoprene
接點容量	3A 125/250 VAC	AC70(VA) / DC50(W)
接點型式	NO、NC or SPDT	NO
電纜規格	PVC(0.75mm ² × 3C) or Neoprene	PVC(0.75mm ² × 3C) or Neoprene
耐 電 壓	600 VAC	300 VAC / 350 VDC
絕緣阻抗	Min 100 MΩ	Min 10 ¹⁰ Ω
接觸阻抗	Max 100 mΩ	Max 100 mΩ
操作溫度	0~60°C(PVC)-----不結冰 -10~80°C(Neoprene)不結冰	0~60°C(PVC)-----不結冰 -10~80°C(Neoprene)不結冰
作動角度	上昇18°±4° / 下降3°±3°	上昇18°±4° / 下降3°±3°
重 量	113 ± 2克/1公尺電纜	115 ± 2克/1公尺電纜

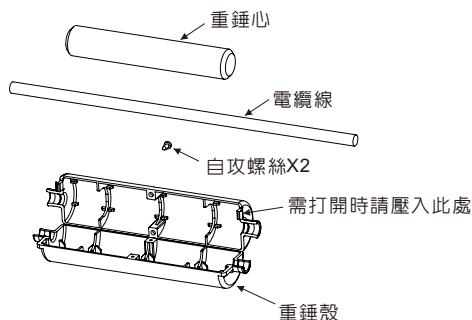
※在PLC或DCS的控制應用，建議使用磁簧開關型式。

浮球編碼原則



備註：選購接地電纜浮球，其電纜規格為PVC(0.5mm² × 4C)，
接地電線顏色為黃綠色。

重錘組裝說明 (FAB-0010)

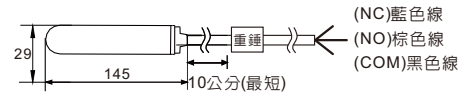


1. 先將電線放入卡樞內
2. 在將重錘心放入正中間蓋上錘殼
3. 重錘殼組好鎖入螺絲

接線說明

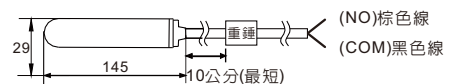
微動開關

當浮球未接觸液面，浮球與水平面呈垂直，此時藍、黑線處於通路狀態，即NC模式。當浮球接觸液面，浮球逐漸往上浮起，因受到重錘的阻力，使浮球以重錘為中心旋轉，直到達作動角度，此時棕、黑線處於通路狀態，即NO模式。



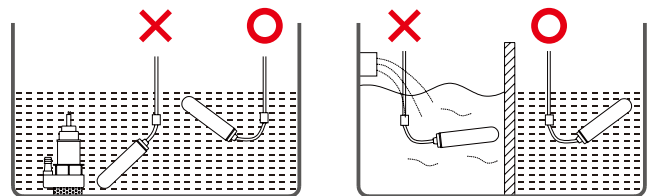
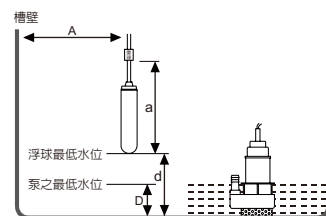
磁簧開關

浮球位於低水位時鐵球自然落下，加上彈簧推力將磁鐵推至沒有感應之位置，此時棕、黑線處於斷路狀態。當水位上升到達作動角度，鐵球自然落下將磁鐵推至與磁簧開關感應範圍，因而磁簧開關產生作動，棕、黑線處於通路狀態，即NO模式。磁簧開關電纜浮球就是利用此原理來監控水位高度。



安裝時注意事項

浮球動作長度 "a" 必須小於槽壁與電纜距離 "A"，否則易造成動作不正常。
浮球控制之最低水位 "d" 必須大於泵之最低水位 "D"，以保護馬達。



安裝位置與抽水機入水口應保持適當距離，避免浮球被抽水機吸入。

安裝位置與入水口應保持適當距離避免被水沖擊造成感應不正常，若無法避免可加裝防波管或防波板改善。

