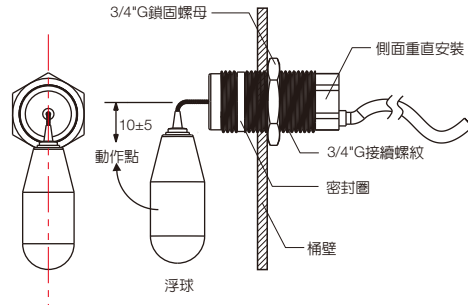


FF31N 懸浮液位開關操作說明

介紹

懸浮液位開關是“利用液體浮力原理，當浮球因浮力作用而上下運作時，本體內的磁簧開關受到浮球端磁鐵影響，造成“NC”和“NO”動作另有輸出延遲型式，延遲型懸浮式浮球液位開關為液位達到報警輸出時，可延時後再進行反應輸出，可以避免誤動作發生及達到延遲信號功能(15±2.5秒)



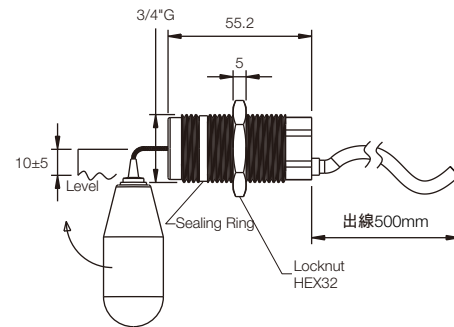
特點

- ◎ 披覆鋼索連結塑料製浮球
- ◎ 體積小，不影響水箱空間
- ◎ 繞性結構，可避免遭污物及震動干擾影響動作
- ◎ 適用於混濁航髒的液體環境液位高度偵測
- ◎ 主要應用於高鐵動車污物箱、鐵路機車污物箱

規格

操作電壓	24VDC (16~35V)
輸出	Output max. 35V, 0.5A
開關接觸形式	當液位上升至作動點時導通
開關作動點	10 ± 5 mm 在本體鋼索出線中心線之上、下
接續	3/4" G
電纜出線型式	5x0.5 mm ² cable (24AWG*4C)
操作溫度	-40°C~70°C
儲存溫度	-55°C~70°C
操作壓力	≤ 110 kPa (1.1 bar)
液體密度	≥ 800 kg/m ³
防護等級	IP 67
重量	Approx. 0.25 kg

尺寸



接線說明

FF31N_10	FF31N_30	FF31N_20	FF31N_1
未入水至動作點	未入水至動作點	未入水至動作點	NPN型式

註: 1-棕色, 2-藍色, 3-綠色, 4-黑色

安裝注意事項

1. 請勿自行更換本產品之浮球，以免影響正常運作。
2. 浮球應避免撞擊或摔落地面，導致浮球內之磁鐵破碎，失去功能。
3. 請勿自行拆開本體，以免電路損壞影響正常動作。
4. 安裝時不可裝在靠近液體入水或排水口處。

保固說明

新品保固

本公司產品於交貨日算起十二個月內，在符合保固條件之下發生故障，可不收檢測、零件、維修等用。

產品運送過程導致新品瑕疵而非人為故障，可於7日內向本公司提供相關事証，本公司將負責維修更換新品。

產品故障需寄回原廠維修時，請將產品整組寄回，勿自行拆卸部品，並且請務必妥善包裝，避免運過程損毀。

在以下狀況下發生故障，將不具有保固條件，需酌收維修等費用：

1. 產品超過保固期限。
2. 未依操作手冊使用或未依說明書上之使用環境(如超溫、超壓等)。
3. 產品之毀損係因不可抗力(水災、火災、地震、雷擊、颱風等)。



恒達科技股份有限公司
23678 新北市土城工業區自強街16號
Tel: 886-2-22696789 Fax: 886-2-22686682
Email: info@fine-tek.com http://www.fine-tek.com



08-FF31N-B1-CM,08/11/2016

