

SE3X系列 阻旋式物位開關操作說明

工作原理

阻旋式料位開關之葉片是利用傳動軸與離合器相接，在未接觸物料時，馬達保持正常運轉；當葉片接觸物料時，馬達停止轉動，機構同時輸出一接點信號而測出料位高度。

特點

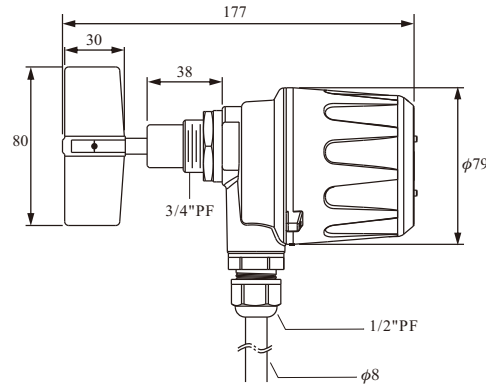
- 產品設計具有NEPSI粉塵防爆認證。
- 新型馬達防護機構，提供絕佳的保護與耐用性。
- 懸吊馬達設計能減少與本體的摩擦力，提高穩定性。
- 接線盒依人體工學設計，小力即可輕鬆轉動。
- 接線盒LED燈顯示方便人員在黑暗環境判別桶槽狀況。
- 極低溫工作環境下，功能不受影響。
- 獨特的油封設計可防止粉塵沿軸滲入。
- 扭力穩定可靠，扭力大小可自行調整。
- 選購摺疊式葉片，可不需拆下葉片即可安裝。
- 物件輕巧、安裝容易簡單。
- 全密閉性，IP65防護，屋外長時間使用。

規格

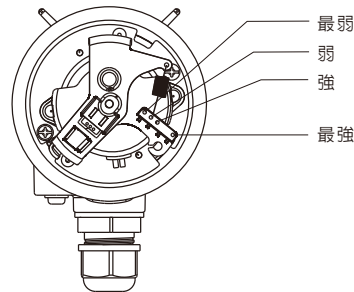
工作電源	24/110/220/240Vac 50/60Hz 24Vdc
輸出容量	5A/250Vac, 5A/30Vdc
顯示狀態	綠燈：運作中 紅燈：停止運作
環境溫度	-40~85 °C
操作溫度	-40~85 °C
接線盒材質	Aluminum alloy (ADC-12)
防護等級	IP 65
接續規格	3/4"PF
轉速	1 RPM
適用密度	0.3~1 g/cm ³
消耗功率	Max.1.5 W
防爆等級	粉塵防爆DIP A20/21 T _A , T3~T6 IP65

尺寸圖

(unit:mm)



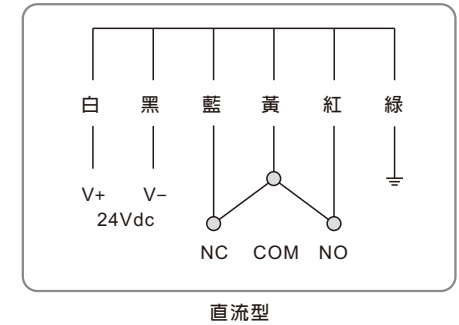
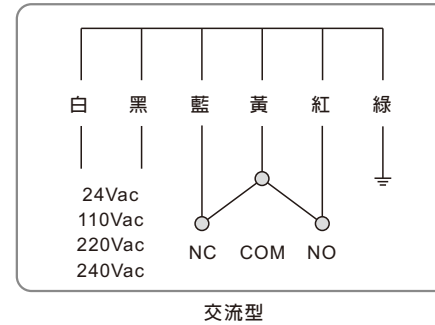
扭力調整



1. 用戶可根據被測物的比重大小進行扭力調整。當被測物比重大時，可將彈簧扭力調至強的位置，此時葉片的靈敏度較差，被測物比重越小時，可將彈簧調至弱的位置，則葉片的靈敏度較高。
2. 具體方法：打開接線盒，將扭力彈簧勾至其他彈簧固定孔，如左圖說明。

※ 注意在使用過程中扭力彈簧的扭力，請勿隨意更換，以免造成誤動作。

接線圖



日常維護

1. 檢查傳動軸、葉片是否彎曲變形或損壞。
2. 檢查傳動軸與葉片之間的連接是否牢固。
3. 定期清除葉片及傳動軸上的物料及污染物。

安裝注意事項

1. 水平安裝時，可將開關以水平呈15°~20°之夾角安裝，以減少物料的衝擊。
2. 接線入線口必須朝下，電纜固定螺母必須鎖緊。
3. 本產品建議以側面安裝。
4. 現場安裝、維護必須遵守“斷電源後開蓋”的警告語。
5. 安裝現場應不存在對鋁合金有腐蝕作用的氣體。
6. 被測介質的最高溫度不應超過產品標籤所標示的溫度。

常見故障及排除

故障情形	原因分析	排除方法
葉片轉動無信號輸出	葉片尺寸與物料比重不符	重新確定葉片尺寸
葉片變形或傳動變形彎曲	物料衝擊力太大	做適當防護措施
葉片不轉動	電源未接好	檢查線路將線接好
	馬達燒壞	與本公司聯繫更換馬達

※ 若以上故障無法排除，請即時與本公司聯繫。



恒達科技股份有限公司
23678 新北市土城工業區自強街16號
Tel: 886-2-22696789 Fax: 886-2-22686682
Email: info@fine-tek.com http://www.fine-tek.com

