



+非接觸式測量

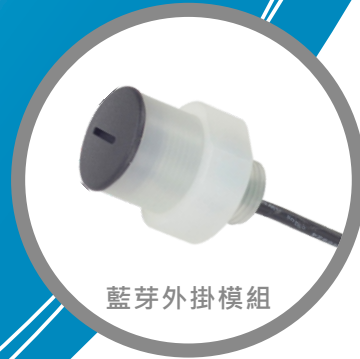
+手機遠端設定

+應用環境廣泛

+安裝便利性佳



保護套



藍芽外掛模組



4G or NB-IoT



[www.fine-tek.com](http://www.fine-tek.com)

## JFR3 陣列雷達波液位計

 **FineTek**

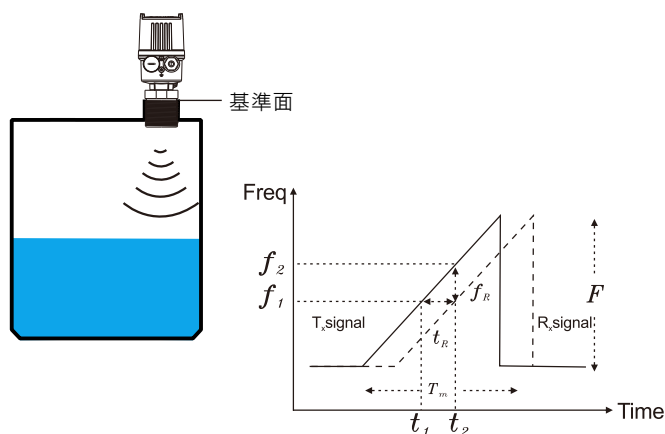
*Innovation · Quality · Sharing*

## 簡介

雷達波液位計採用非接觸式測量方式，安裝簡單、便利、易維護，適用多數桶槽環境中的液位量測，可在具腐蝕性介質中使用。高精度、穩定可靠，廣泛應用在工業領域中液位偵測和製程控制。

FMCW雷達(JFR)運用頻率調變連續波，使用高頻(GHz等級)掃描方式，電磁波由天線發射到被測物，經過一段時間反射到接收端。從發射端到被測物再回到接收端，波形會出現一頻率差，此頻率差進一步計算可求得發射端到被測物的距離。

本公司FMCW雷達採用K Band掃描頻段量測約1GHz頻寬，中頻訊號的時域段經由快速傅立葉轉換(FFT)成頻域上的頻譜，能準確將主訊號與背景雜訊分辨出來和多重回波處理。使用鎖相迴路(PLL)電路可準確且穩定輸出所要的調變頻率。



Design formula

$$Stop = \frac{F}{T_m} = \frac{f_2}{t_r} = \frac{f_r}{\frac{2R}{c}} \quad t_r = \frac{2R}{c}$$

$$R = \frac{F_r \times c \times T_m}{2F}$$

## 產品規格

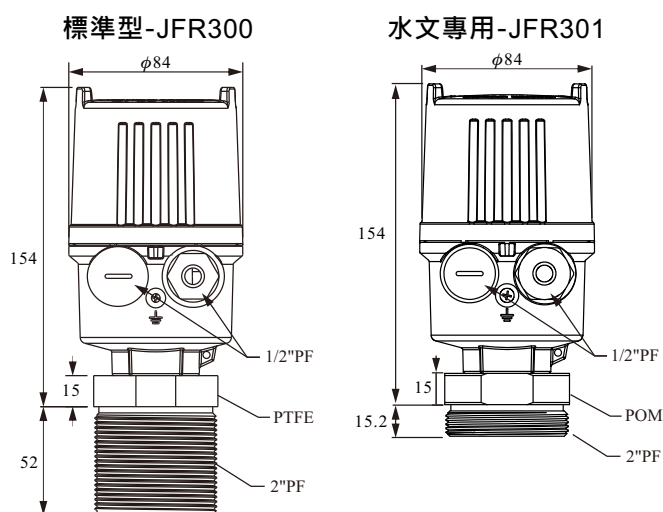
產品規格	二線式	四線式
適用物料	液體	
物料介電	≥ 2	
量測範圍	10m(JFR301)/12 m(JFR300)	
精確度	< 2.5m, ± 5mm > 2.5m, ± 0.2% F.S	
重複性	±3 mm	
環境溫度	-40~+75 °C	
製程溫度	-40~+80 °C	
製程壓力	-1~+10 bar	
電源	20~36Vdc	8~36Vdc
類比輸出	4~20 mA	
數位輸出	—	RS-485
顯示器	五位數LCM背光	
外殼	鋁合金, IP67	
頻率	26 GHz	
天線材質	POM(JFR301)/PTFE(JFR300)	
波束角	16°	
盲距	350mm	200mm

## 產品特點

- 非接觸式量測。
- 可測量腐蝕性及有毒液體、碳氫化合物、和泥漿。
- 不因物料比重、溫度、黏度、泡沫而影響測量。
- 回波圖形顯示，可準確調校與參數設定。
- 量程掃描，背景雜訊編輯、移除和儲存功能。
- 顯示類型:距離、料位、百分比、電流4~20mA。
- 多語系操作，繁體中文、簡體中文、英文
- 低耗能max. 480mW@24Vdc(二線式)。
- 模擬輸出4mA、20mA檢查功能。
- 可用FAS軟體由PC對液位計調校和參數設定。

## 尺寸圖

(Unit:mm)



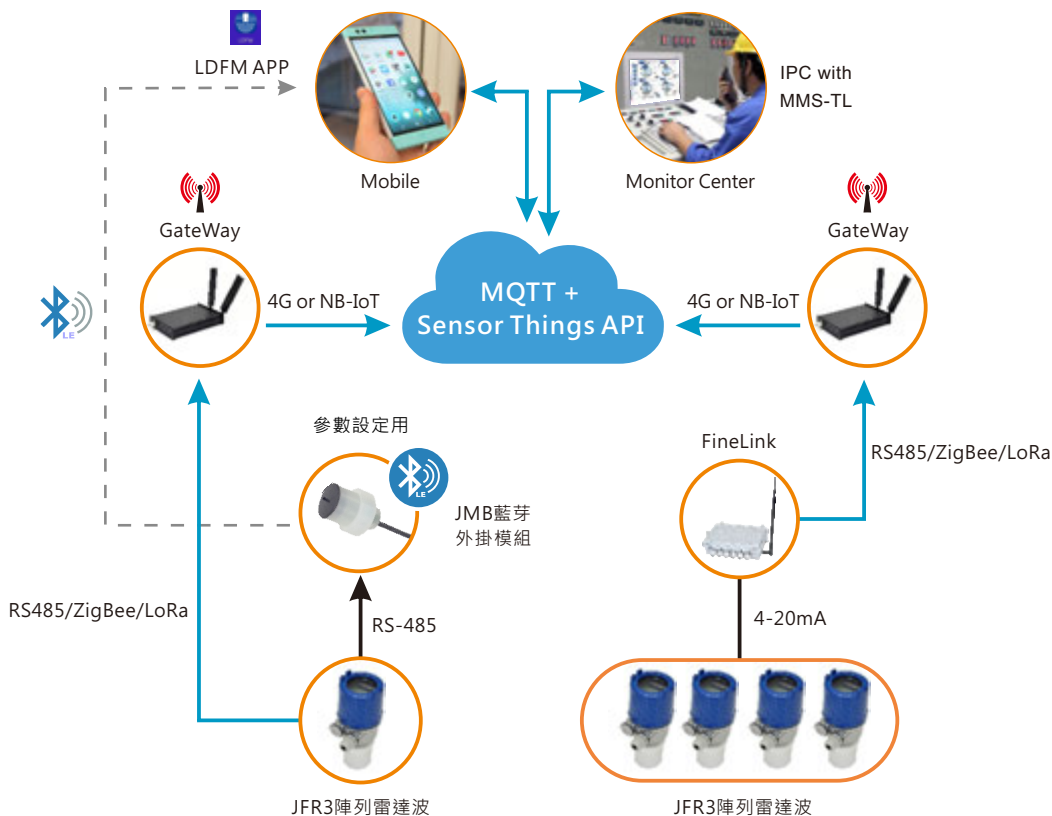
## 環境應用

1. 具現場顯示通用型液位計，可用於距離量測、液位量測、存量指示或水泵控制。
2. 原水、回收水或廢水的液位監控，例如桶槽罐、河川、渠道、水池...等的應用。
3. 製程桶槽液位量測，例如水、油脂、溶液、樹脂、塗料、重油、飲料...等的應用。

## 支援MQTT雲端情境 & Sensor Things API 連結

JFR3 結合 GateWay( 4G/NB-IoT )進行上網功能，可將水位測量數據資料透過MQTT上傳雲端，使用者可以在雲平台進行資料擷取分析。

Sensor Things API 是一個“開放地理空間聯盟 ( OGC )標準”，提供一個開放和統一的框架，定義了應用層解析物聯網信息的“語義”，也就是“數據模型”的結構標準。目的是在解決不同物聯網系統使用和理解交換信息的能力。



## 範例

### ■ 短天線型式(水文專用)-JFR301

工況現場安裝

量測距離為10米

安裝環境: 如埤塘、節流池、滯洪池等。



### ■ 儲倉應用-JFR300

可應用於塑膠儲存桶槽，因塑膠的介電係數低，可使雷達波的訊號有穿透的特性。

可直接安裝於桶槽上，不需要挖孔作法蘭延伸頸。不會破壞桶槽的完整性。

工況現場安裝



## JFR3 陣列雷達波液位計

-標準型(JFR300)-

JFR 3 0 0 0 0 - C 1 2 1 A A B 2 0 3 0 0 <sup>②</sup> □ B A

② 輸出/輸入

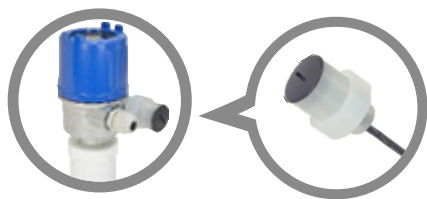
- A: 四線式8~36Vdc with RS-485,無顯示器
- B: 四線式8~36Vdc with RS-485 and 4~20mA ,有顯示器
- C: 二線式Loop Power 24Vdc,4~20mA,有顯示器

-水文專用(JFR301)-

JFR 3 0 1 0 0 - C 2 1 7 A A B 2 0 3 0 0 <sup>②</sup> □ B A

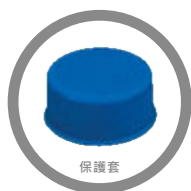
② 輸出/輸入

- B: 四線式8~36Vdc with RS-485 and 4~20mA ,有顯示器
- C: 二線式Loop Power 24Vdc,4~20mA,有顯示器



藍芽外掛模組配件(四線式專用)

料號: JMB10000-501A503



保護套

JFR3顯示型上蓋保護套配件

料號: HP420-L090256001