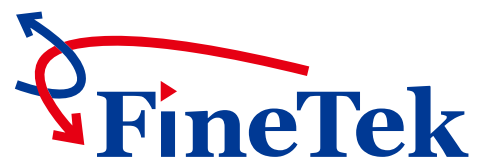




www.fine-tek.com

食品級阻抗譜感測器

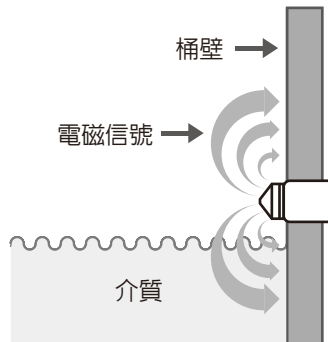


Innovation · Quality · Sharing

產品簡介

工作原理

本感測器物料偵測原理，是採用掃頻的方式在感測端發射出電場訊號，由於不同特性介質會產生不同諧振特性的頻譜，由此來判斷感測器是否有被物料覆蓋而輸出開關信號。



特點

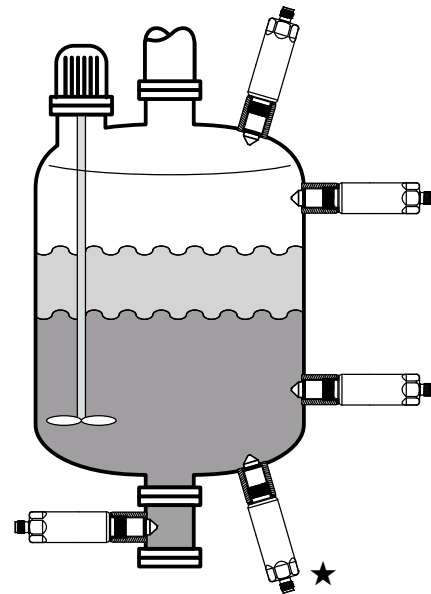
- 採標準連接器安裝容易，防護等級 IP67/IP68/IP69K。
- 輕巧小型化設計攜運便利，即使在狹小空間或操作困難的場合也能快速安裝。
- 表面粗度(Ra)等級可依客戶需求調整，適用於化學製藥和食品加工產業的應用。
- 具磁性測試動作功能，可即時確認裝機配線及設備正常運行。
- 不銹鋼機殼堅固耐用。
- 具LED指示燈方便掌握現場設備狀況。
- 具過電流保護，自動偵測輸出迴路電流過大時立即關閉輸出。
- 可在CIP與SIP清潔環境中應用。
- 不受泡沫與黏稠介質的影響。
- 適用於容器和管道中液體、黏性介質、粉狀介質的單點液位檢測和水泵空轉保護。
- 提供2組輸出單獨設置靈敏度，有助於檢測2種不同介質(例如有分離層的介質區分)。

應用領域

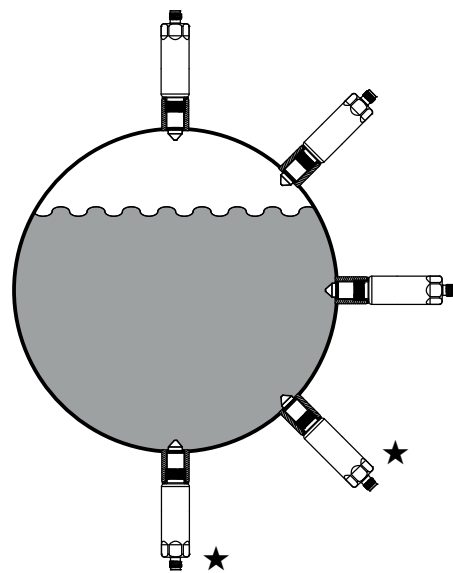
製程桶槽或管道中物料高/低位，無料警報或開關輸出特別適合以下產業中的應用

- 食品製造業
- 飲料製造業
- 製藥業

安裝示例



桶槽示例



管道示例

上圖為容器的安裝示例，例如針對液位檢測或作為空轉保護。

下圖為管道的安裝示例作為液位監控。

註:如果是黏性很強的介質，則圖中★的安裝位置只在某程度上適用，可能會將殘渣誤檢測成液位輸出。

應用介質一覽表

如下表列，你可以選擇介質形態和相應的出廠設定。始終確保設備正確的設定及相對應的物料介質。
 注意！不依標示範圍操作，可能導致無法測量或不穩定。
 符號●表示測量介質依出廠設定對應物料即可使用。

| | 介質 | 水基體 | 含水低 | 油基體或粉體 |
|----|-------------|-----|-----|--------|
| 1 | 自來水 | ● | | |
| 2 | 海水 | ● | | |
| 3 | 純水(蒸餾or逆滲透) | ● | | |
| 4 | 啤酒 | ● | | |
| 5 | 葡萄酒 | ● | | |
| 6 | 白酒(40%) | | ● | |
| 7 | 果汁(原汁) | ● | | |
| 8 | 果汁(濃縮液) | ● | | |
| 9 | 鮮奶 | ● | | |
| 10 | 優酪乳 | ● | | |
| 11 | 食用醋 | ● | | |
| 12 | 煉乳7.5% | ● | | |
| 13 | 巧克力(約40°C) | | ● | |
| 14 | 糖漿 | | ● | |
| 15 | 蜂蜜 | | ● | |
| 16 | 果糖(漿) | ● | | |
| 17 | 蛋清 | ● | | |
| 18 | 蛋黃 | | ● | |
| 19 | 全蛋(液體) | ● | | |
| 20 | 果醬(杏仁) | ● | | |
| 21 | 果醬(草莓) | ● | | |
| 22 | 烤肉醬 | ● | | |
| 23 | 醬油 | ● | | |
| 24 | 麵粉 | | | ● |
| 25 | 澱粉 | | | ● |
| 26 | 可可粉 | | | ● |
| 27 | 咖啡粉 | | | ● |
| 28 | 榛果粉(約40°C) | | | ● |
| 29 | 胡椒粉(磨碎) | | | ● |
| 30 | 土豆泥(粉末) | | | ● |
| 31 | 奶精(粉末) | | | ● |
| 32 | 食鹽 | | | ● |
| 33 | 砂糖 | | | ● |
| 34 | 冰糖(磨碎) | | | ● |
| 35 | 美乃滋 | | | ● |
| 36 | 牛油 | | ● | |
| 37 | 橄欖油 | | | ● |
| 38 | 棕櫚油 | | | ● |
| 39 | 菜籽油 | | | ● |
| 40 | 葵花籽油 | | | ● |
| 41 | 亞麻籽油 | | | ● |
| 42 | 甘油 | ● | | |
| 43 | 礦物油(15W40) | | | ● |
| 44 | 丙酮 | | ● | |
| 45 | 甲醇 | ● | | |
| 46 | 乙醇 | ● | | |

標準規格

| | |
|------------------------|--|
| <p>尺寸圖 (單位:mm)</p> | |
| 應用範圍 | 水基介質、油基介質、粉狀介質、雙液位介質(如油+水)、帶有分離層的液體(如氣泡) |
| 環境溫度 | -40~85°C(-40~185°F) |
| 製程溫度 | Max. 100°C(持續) 環境溫度-40~85°C(-40~185°F) Max. 150°C(短時1h) 環境溫度-40~60°C(-40~140°F) |
| 額定電壓 | 18VDC~30VDC |
| 消耗電流 | Max. 50mA |
| 過電壓保護 | II級過電壓保護 |
| 反向保護 | 是 |
| 開關輸出(可選) | 2個開關，第1組NO，第2組NC |
| 輸出模式 | (DC)PNP/NPN(可選) |
| 開關延遲功能 | <1秒(可透過軟體調整最大60秒) |
| 輸出負載電流 | Max. 100 mA |
| 電壓降 | Max. 2.5V |
| 短路保護 | 是，短時脈衝 |
| 過載保護 | 是 |
| 電氣連接 | M12 4PIN連接器 |
| 接液材質(可選) | SUS316、SUS316L |
| 製程壓力 | -1~40 bar |
| 接續規格 | G1/2 |
| 探頭材質/表面粗度 | PEEK/Ra<0.8 |
| 外殼防護等級 | IP67/IP68/IP69K (IP68 達水下1米，30天) |
| 狀態指示 | 啟動狀態LED黃色，復歸狀態LED綠色 |
| 數位通訊 | IO-Link V1.1 (申請中) |
| 符合標準 | IEC61000-4-2，IEC61000-4-4，IEC61000-4-11 |

警告:

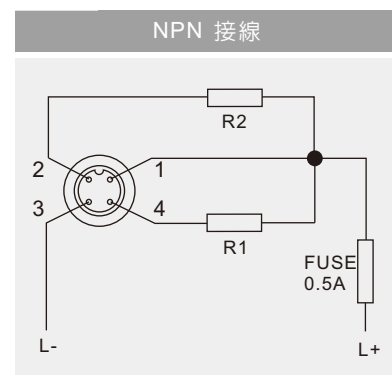
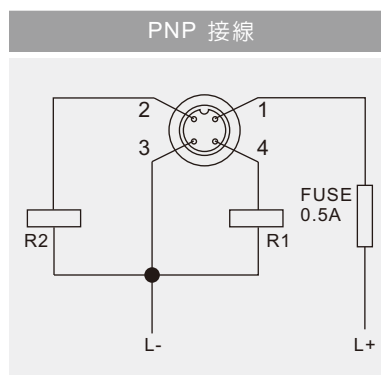
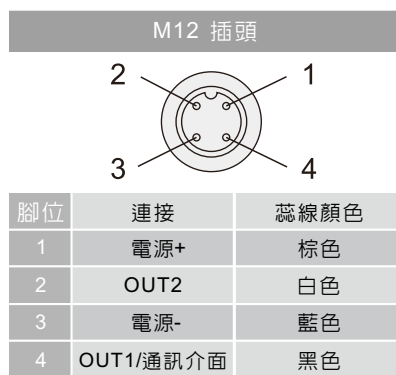
1. 本感測器須搭配本公司專屬牙口“聯結器”或“轉接器”安裝使用，才能有效安裝保障設備正常運行及避免物料滲漏之發生。
2. 本裝置之電氣連接欲達到IP68/IP69K防護等級，必須搭配符合相應規格之M12電纜連接線才能有效安裝。

功能介紹

| 輸出模式 | 失效模式 | 料號 | 輸出 | 輸出信號 | LED 指示燈 |
|------|------|----|------|------|---------|
| PNP | MAX | | OUT1 | | 綠色 |
| | | | OUT2 | | 黃色 |
| | | | OUT1 | | 黃色 |
| | | | OUT2 | | 綠色 |
| | MIN | | OUT1 | | 黃色 |
| | | | OUT2 | | 綠色 |
| | | | OUT1 | | 綠色 |
| | | | OUT2 | | 黃色 |
| NPN | MAX | | OUT1 | | 綠色 |
| | | | OUT2 | | 黃色 |
| | | | OUT1 | | 黃色 |
| | | | OUT2 | | 綠色 |
| | MIN | | OUT1 | | 黃色 |
| | | | OUT2 | | 綠色 |
| | | | OUT1 | | 綠色 |
| | | | OUT2 | | 黃色 |

- 上述是以OUT 1設為NO，OUT 2設為NC的輸出對應表
- IL代表負載啓動

接線圖



- R1與R2表示OUT1、OUT2的負載。
- 當系統發生異常為保護感測器不被損壞，建議電源迴路上加掛FUSE 0.5A。
- 此處線色僅代表性質，實際線色依選購連接器而定。
- 注意!如果使用非我公司連接器，不能保證連接正確及有效性

訂購說明

SIS10000 - A MAD ¹³ ¹⁴ ¹⁵ ¹⁶ ¹⁷ ¹⁸ AAA51713A0047

⑬⑭ 輸出型式

- 25: PNP
- 26: NPN

⑮ 輸出功能

- A: OUT1=NO, OUT2=NC(不指定時預設值)
- B: OUT1=NC, OUT2=NO
- C: OUT1=NO, OUT2=NO
- D: OUT1=NC, OUT2=NC

⑯ 介質型態

- A: 以水為基底(介電常數 $\epsilon \geq 15$)
- B: 以油/粉為基底(介電常數 $\epsilon \leq 15$)
- C: 低含水介質, 漿體(介電常數 $\epsilon \leq 15$ 的易附著液體)

⑰⑱ 接液材質

- MB: SUS316
- MC: SUS316L

配件-牙口聯結器/轉接器(選購)

牙口聯結器(焊接於桶壁用於感測器的安裝)規格列表

| 接續規格 | 焊接開孔 | 外型尺寸 | 技術參數 | | |
|--------|-------|--|--|--------------------|--|
| | | | 材質 | 訂購料號 | |
| G 1/2" | φ45mm | | 材質 | 訂購料號 | |
| | | | SUS316 | SISAM1P-MBA245S101 | |
| | | | SUS316L | SISAM1P-MCA245S101 | |
| | 應用說明： | | <ul style="list-style-type: none"> • 結構可耐壓 50Bar。 • 焊道強化結構 φ45。 | | |
| | φ45mm | | 材質 | 訂購料號 | |
| | | | SUS316 | SISAM1P-MBA145S101 | |
| | | | SUS316L | SISAM1P-MCA145S101 | |
| | 應用說明： | | <ul style="list-style-type: none"> • 結構可耐壓 50Bar。 • 焊道強化結構 φ45。 • 具備洩漏孔 | | |
| | φ29mm | | 材質 | 訂購料號 | |
| | | | SUS316 | SISAM1P-MBA429S101 | |
| | | | SUS316L | SISAM1P-MCA429S101 | |
| | 應用說明： | | <ul style="list-style-type: none"> • 結構可耐壓50Bar。 • 用於管道DN25~DN100。 | | |
| φ29mm | | 材質 | 訂購料號 | | |
| | | SUS316 | SISAM1P-MBA329S101 | | |
| | | SUS316L | SISAM1P-MCA329S101 | | |
| 應用說明： | | <ul style="list-style-type: none"> • 結構可耐壓 50Bar。 • 用於管道DN25~DN100。 • 具備洩漏孔 | | | |
| φ30mm | | 材質 | 訂購料號 | | |
| | | SUS316 | SISAM1P-MBA430S101 | | |
| | | SUS316L | SISAM1P-MCA430S101 | | |
| 應用說明： | | <ul style="list-style-type: none"> • 結構可耐壓50Bar。 • 用於儲存桶槽。 | | | |
| φ30mm | | 材質 | 訂購料號 | | |
| | | SUS316 | SISAM1P-MBA330S101 | | |
| | | SUS316L | SISAM1P-MCA330S301 | | |
| 應用說明： | | <ul style="list-style-type: none"> • 結構可耐壓50Bar。 • 用於儲存桶槽。 • 具備洩漏孔。 | | | |

牙口轉接器(用於小口徑轉大口徑的安裝)規格列表

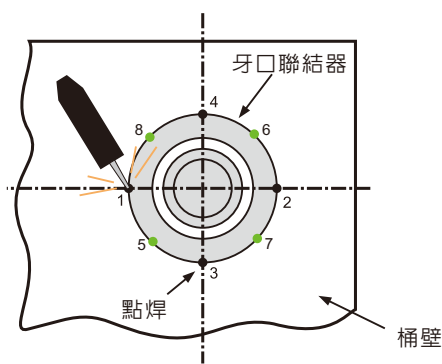
| 內牙規格 | 外牙規格 | 外型尺寸 | 技術參數 | |
|--------|---------|------|---|--------------------|
| | | | 材質 | 訂購料號 |
| 無 | G 1/2" | | SUS316 | SISAM1P-MBA500S101 |
| | | | SUS316L | SISAM1P-MCA500S101 |
| | | | 應用說明： • 密封塞頭，用於無裝置孔洞的封閉 避免漏液。 • 鎖緊扭力30~50Nm。 | |
| | | | | |
| G 1/2" | G 3/4" | | SUS316 | SISAM1P-MBA600S201 |
| | | | SUS316L | SISAM1P-MCA600S201 |
| | | | 應用說明： • 小徑轉大徑的連接器。 • 探頭接續G 1/2"轉G 3/4"牙口安裝 | |
| | 3/4"NPT | | SUS316 | SISAM1P-MBA600S301 |
| | | | SUS316L | SISAM1P-MCA600S301 |
| | | | 應用說明： • 小徑轉大徑的連接器。 • 探頭接續G 1/2"轉 3/4"NPT牙口安裝。 | |

牙口聯結器與轉接器使用須知

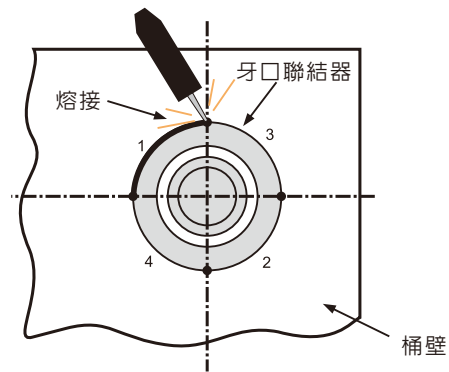
- 當用於食品衛生環境EHEDG或3A標準，請遵守相關法令的要求。
- 此處3A認證僅適用在密封且探頭為PEEK的傳感器。
- 表面必須沒有任何汙染或破損。
- 焊接操作必須經由相關授權的專業人員進行。
- 焊接作業及焊接完後等待冷卻時間中，禁止安裝感測器。
- 焊條材質必須符合牙口聯結器與桶槽(管道)標準。
- 熔接功率及熔深程度必須符合桶槽(管道)壁厚及相關法令的要求。
- 焊接作業必須避免牙口聯結器變形阻礙安裝。
- 牙口聯結器密封處不能因焊接飛濺物結粒或撞擊造成損傷。

牙口聯結器的安裝

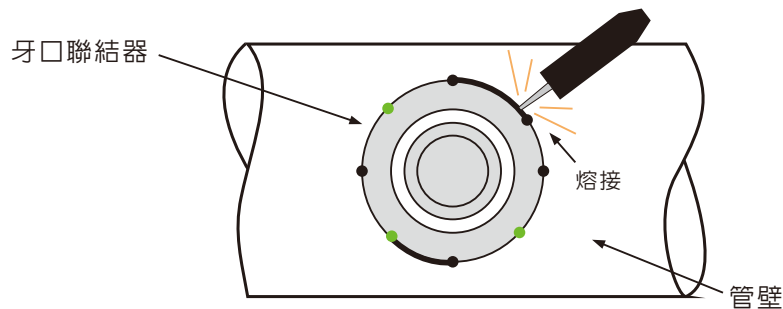
1. 桶/管壁的安装位置鑽一個配合"牙口聯結器"外徑的孔，最大公差+0.2mm。
2. 在桶/管壁與"牙口聯結器"接合處，點焊足夠強度的8個點且彼此對應距離相等(圖一)。
3. 在2點之間焊接先焊一段再焊對面的一段，分段施工並且相互對應(圖二)主要是避免熔接應力及過熱，導致"牙口聯結器"變形影響安裝。
4. 焊接完成"牙口聯結器"須有足夠的冷卻時間再進行感測器安裝。
5. 螺紋與密封面必須沒有焊接痕跡及任何損傷。
6. 如果"牙口聯結器"的密封面遭遇損傷則無法使用，請更換新品重新焊接



(圖一)



(圖二)

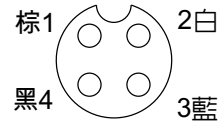
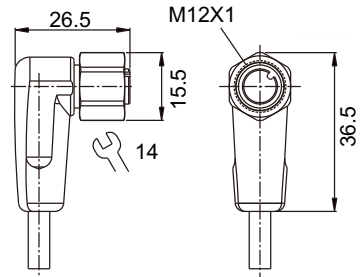


管道焊接(圖三)

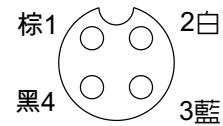
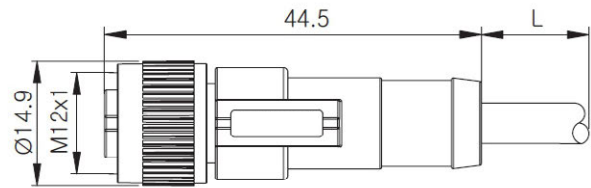
配件-電纜連接器(選購)

M12電纜連接器

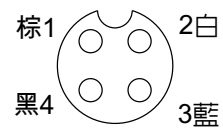
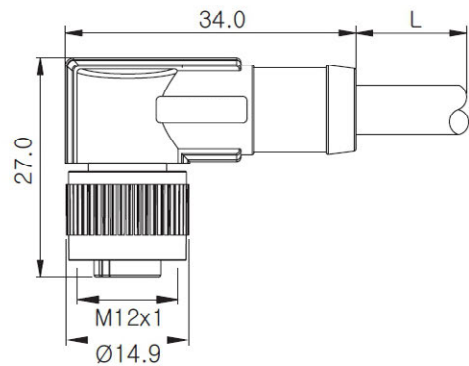
料號: PC312-1231415M01



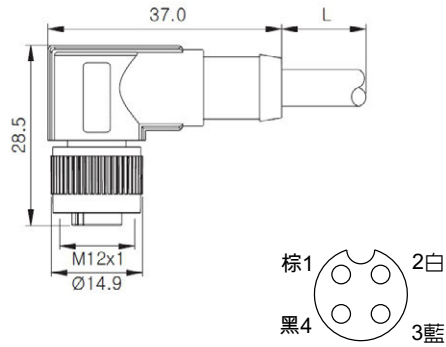
料號: PC312-2221410501



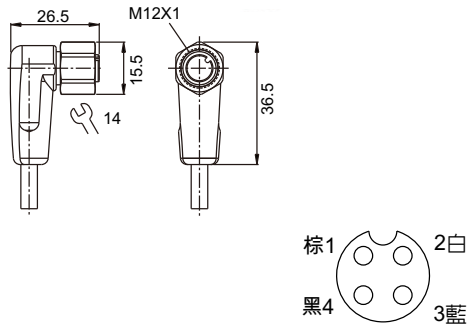
料號: PC312-1221415M01



料號: PC312-1222415M01



料號: PC312-1232410501



M12連接器規格列表

| 訂購料號 | 接頭型式 | 線長 | 額定電壓 | 額定電流 | 工作溫度 | 防護等級 | 外皮顏色 | LED燈 |
|------------------|--------|----|---------------|--------|-------------|-----------------------|------|------|
| PC312-1231415M01 | 彎頭90° | 5m | 250Vac/300Vdc | Max.4A | -25°C~100°C | IP67 IP68 IP69K | 橘 | NO |
| PC312-2221410501 | 直型180° | 5m | 250Vac | Max.4A | -25°C~80°C | IP67 | 藍 | NO |
| PC312-1221415M01 | 彎頭90° | 5m | 250Vac | Max.4A | -25°C~80°C | IP67 | 藍 | NO |
| PC312-1222415M01 | 彎頭90° | 5m | 36Vac | Max.4A | -25°C~80°C | IP67 | 灰 | YES |
| PC312-1232410501 | 彎頭90° | 5m | 10~36Vac | Max.4A | -25°C~100°C | IP67 IP68 IP69K | 橘 | YES |

新/舊料號對照表

| 舊料號 | 新料號 |
|------------|------------------|
| 26-0522-5M | PC312-1231415M01 |
| 26-0523-5M | PC312-2221410501 |
| 26-0524-5M | PC312-1221415M01 |
| 26-0525-5M | PC312-1222415M01 |
| SCA-3371 | PC312-1232410501 |

配件-燒錄盒(選購)

燒錄盒



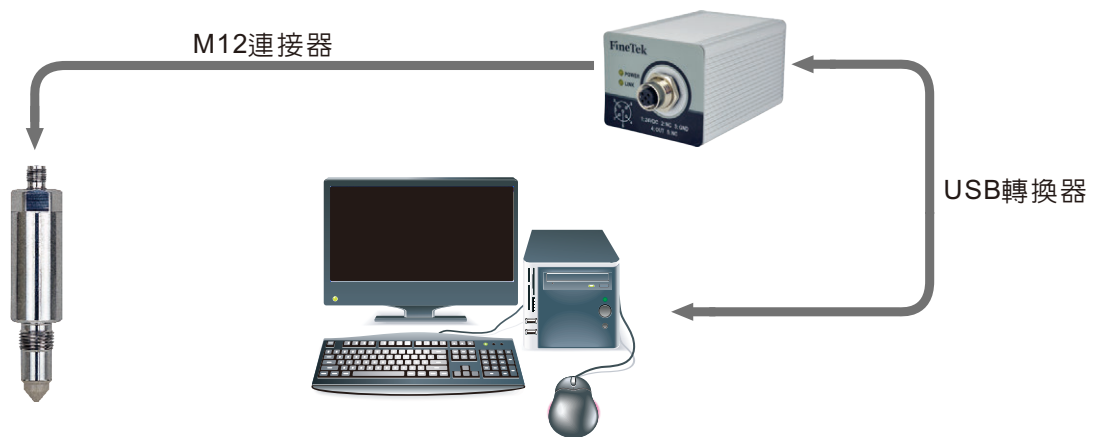
| | |
|----------|------------------------|
| 訂購料號 | SISAA1X-0004 |
| 外型尺寸(mm) | 87X61X50(長X寬X高) |
| 額定電壓 | 5Vdc(從USB) |
| 消耗電流 | Max.500mA |
| 輸入接口 | Mini USB |
| 輸出接口 | M12-5C A-Coded |
| 環境溫度 | -20°C~45°C(-4°F~113°F) |
| 防護等級 | IP20 |

本燒錄盒(Programmer Box)之功能是将感測器的信息資料傳遞至PC讀取和編輯。主要支援本公司生產之" SIS阻抗譜物液位感測器"調試及參數設定用，其功能如下：

- 讀取感測器當前的參數設定。
- 對感測器的參數進行變更設置。
- 更換物料對當前感測器靈敏度的調校。
- 感測器當前的測量值，及進一步的調測驗證。

注意!本燒錄盒不適合永久性連接作為自動化的裝置。

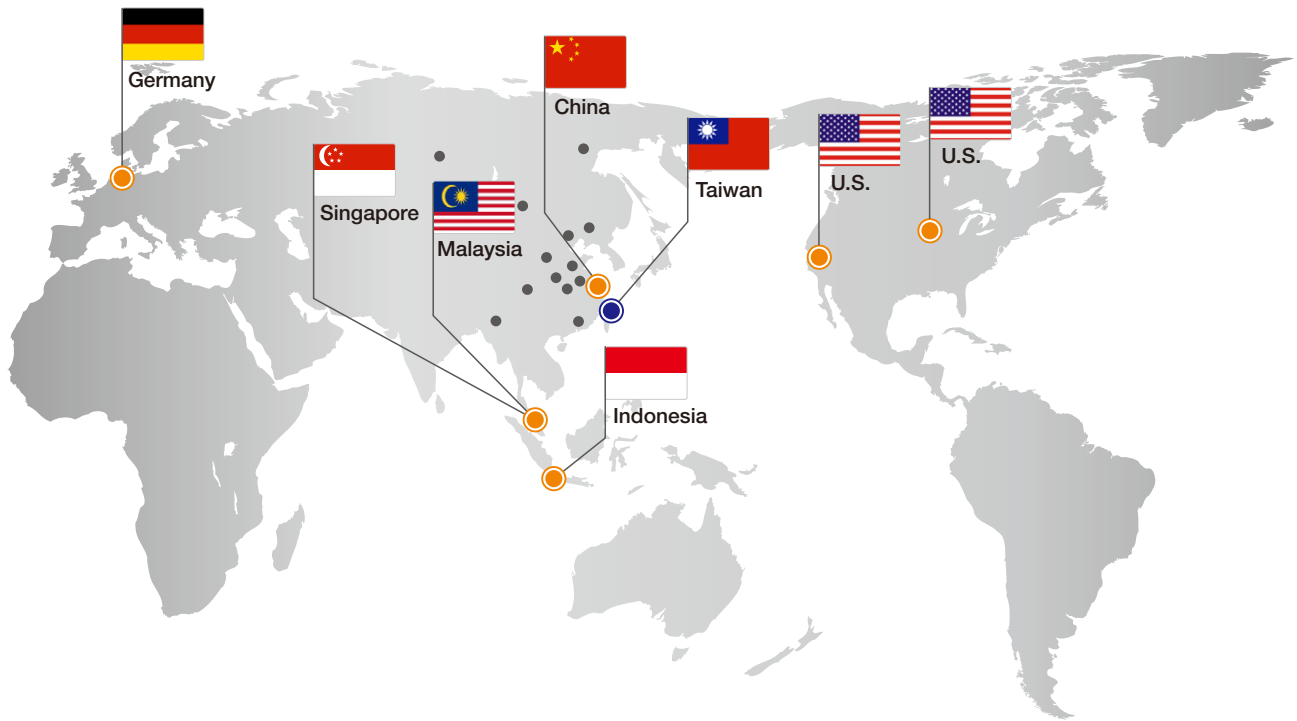
系統圖



利用M12連接器連接" SIS阻抗譜傳感器"到"燒錄盒"。
利用USB傳輸電纜連接"燒錄盒"到電腦。

注意!如果使用非我公司配置標準連接器，不能保證連接正確及有效性。

全球據點



■ 亞太地區

- 台灣
桓達科技股份有限公司 - 臺北總公司
23678 新北市土城工業區自強街16號
TEL: 886-2-2269-6789
FAX: 886-2-2268-6682
EMAIL: info@fine-tek.com

桓達科技股份有限公司 - 宜蘭廠
TEL: 886-3-990-9669

桓達科技股份有限公司 - 台中營業處
TEL: 886-4-2337-0825

桓達科技股份有限公司 - 高雄營業處
TEL: 886-7-333-6968
- 中國
上海凡宜科技電子有限公司 - 上海子公司
201109 上海市閔行區都會路451號
TEL: 86-21-6490-7260
EMAIL: info.sh@fine-tek.com
- 新加坡
FineTek Pte Ltd. - 新加坡子公司
No. 60 Kaki Bukit Place, #07-06 Eunos
Techpark 2 Lobby B, Singapore 415979
TEL: 65-6452-6340
EMAIL: info.sg@fine-tek.com
- 印尼
FineTek Co., Ltd. - 印尼子公司
Ruko Golden 8 Blok H No.38
Gading Serpong, Tangerang, Indonesia
TEL: +62 (021) 2923 1688
EMAIL: info.id@fine-tek.com
- 馬來西亞
FineTek Co., Ltd. - 馬來西亞子公司
8-05, Plaza Azalea, Persiaran Bandaraya,
Seksyen 14, 40000 Shah Alam, Selangor, Malaysia
TEL: 603-5524-7168
EMAIL: info.my@fine-tek.com

■ 北美洲地區

- California, U.S.
Aplus FineTek Sensor Inc. - 美國子公司
355 S. Lemon Ave, Suite D, Walnut,
CA 91789
TEL: 1 909 598 2488
FAX: 1 909 598 3188
EMAIL: info@aplusfine.com
- Illinois, U.S.
Aplus FineTek Sensor Inc.
TEL: 1 815 632-3132
FAX: 1 815 716 8464
EMAIL: info@aplusfine.com

■ 歐洲地區

- 德國
FineTek GmbH - 德國子公司
Frankfurter Str. 62, OG D-65428
Ruesselsheim, Germany
TEL: +49-(0)6142-17608-0
FAX: +49-(0)6142-17608-20
EMAIL: info@fine-tek.de
- **Mütec Instruments GmbH** - 德國子公司
Bei den Kämpfen 26
21220 Seevetal-Ramelsloh, Germany
TEL: + 49 (0)4185-8083-0
FAX: + 49 (0)4185-8083-80
EMAIL: muetec@muetec.de



經銷商: