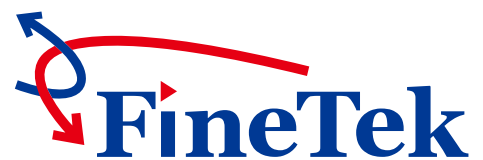




www.fine-tek.com

## 防爆隔離柵



Innovation · Quality · Sharing

# TX10防爆隔離柵

## 工作原理

將迴路中的電能量加以限制，當發生異常或短路時也不足以點燃物件，從而實現本質安全防爆功能之關聯設備通常稱它為安全柵。具備輸入與輸出隔離功能的安全柵，則稱它為隔離式安全柵簡稱為隔離柵。

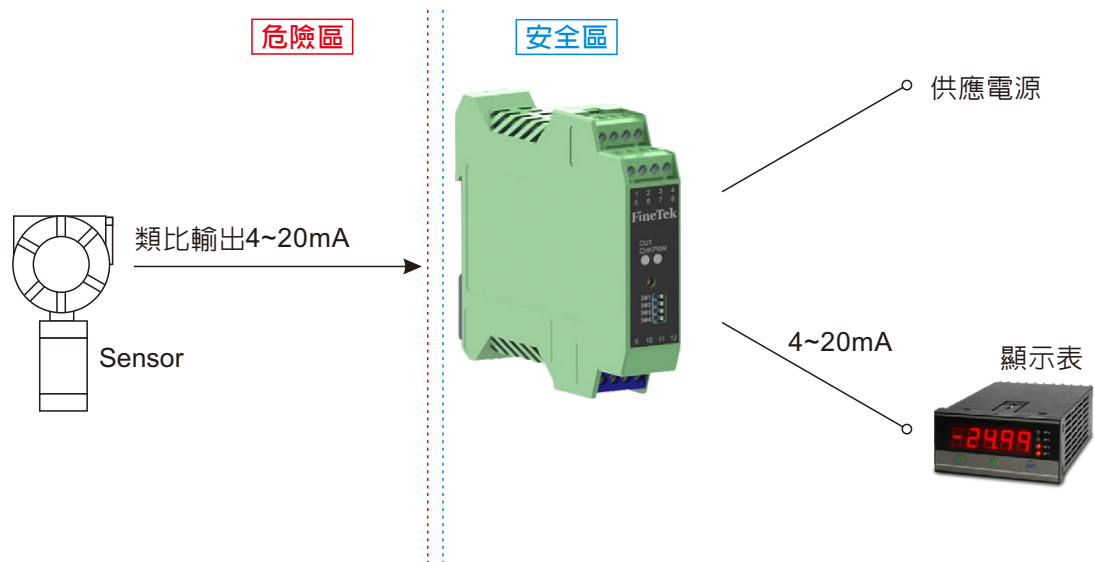
隔離柵作用於危險區內傳送器提供隔離電源，並將危險側的傳送器所產生之類比訊號轉化成隔離型再傳遞至安全側。最大輸入範圍0~20mA可依用戶需求轉換成其他類比信號或開關輸出(選項)例如：

0~20mA/4~20mA/0~5V/0~10V或8.16mA等。


## 特點

- 可用於危險區，連接1組感測器的連續電流輸出或開關輸出。
- 3組輸出分別為Relay輸出、電流輸出及RS485。
- 簡單的使用者介面，可經由LED來判斷目前設備的狀態。
- 可經由指撥開關選擇切換多種不同功能。
- 可依客戶需求滿足各種出廠設定。
- 具有自我測試功能，能於任何時候偵測系統是否正常。
- 可將Relay輸出設定為Alarm模式，提供客戶外接告警設備。
- 提供RS485介面可進行設備的參數設定及讀取目前的電流值。
- 具有2組雙色LED其說明如下
- PWR LED：綠色LED表示系統正常，紅色LED表示系統異常。
- OUT/CHK LED：黃色LED表示Relay動作，紅色LED閃爍表示輸入電流異常。

## 系統圖



# TX10規格

<p>尺寸圖 (單位:mm)</p>		
<p>認證</p>	<p> NEPSI防爆認證GYB14.1529 Ex ia Ga IIC 本安防爆GB3836.1-2010、GB3836.4-2010、GB3836.20-2010</p>	
	<p><b>TX100R</b></p>	<p><b>TX101F</b></p>
<p>供電電壓</p>	<p>20~35 Vdc</p>	<p>20~250 Vdc/Vac, 50/60 Hz</p>
<p>電源保護</p>	<p>電源反向保護</p>	<p>無方向性輸入</p>
<p>消耗電流</p>	<p>&lt; 100 mA @24 V, Load 20mA</p>	<p>&lt; 200 mA @24 V, Load 20mA</p>
<p><b>危險區</b></p>		
<p>輸入電流</p>	<p>0~20/4~20</p>	
<p>開路電壓</p>	<p>&lt; 28 Vdc</p>	
<p>配電電壓</p>	<p>&gt; 15 Vdc (Load 20 mA)</p>	
<p><b>安全區</b></p>		
<p>輸 出</p>	<p>電流: 0~20/4~20 mA 負載阻抗: &lt;550 ohm 或 電壓: 0~5/0~10 V 負載阻抗: &lt;20k ohm</p>	
<p>反應時間</p>	<p>5 ms (到達最終值90%)</p>	
<p>傳輸精度</p>	<p>0.1 % F.S., 0.5% @&lt;0.3V (20°C)</p>	
<p>溫度係數</p>	<p>&lt; 2.0uA/°C (25°C~60°C) &lt; 3.0uA/°C (-20°C~25°C)</p>	
<p>絕緣強度</p>	<p>2500 Vac ; 漏電流 &lt;1 mA ; 1min 1. 本安端與非本安端 2. 非本安電源端及輸出端</p>	
<p>環境溫度</p>	<p>-20~60 °C</p>	
<p>應用環境</p>	<p>0區、1區、2區，IIA、IIB、IIC T4~T6</p>	
<p>現場設備</p>	<p>1. 兩線式傳感器      2. 三線式傳感器      3. 電流輸出傳感器</p>	

# 本安參數

## 二線式傳送器

最高輸入電壓 U <sub>i</sub> (V)	最大輸入電流 I <sub>i</sub> (mA)	最大輸入功率 P <sub>i</sub> (mW)	最大內部等效參數	
			C <sub>i</sub> ( $\mu$ F)	L <sub>i</sub> (mH)
20	120	--	0	0
最高輸出電壓 U <sub>o</sub> (V)	最大輸出電流 I <sub>o</sub> (mA)	最大輸出功率 P <sub>o</sub> (mW)	最大外部參數	
			C <sub>o</sub> ( $\mu$ F)	L <sub>o</sub> (mH)
5.355	--	--	見下表	
氣體組別	最大外部參數			
	C <sub>o</sub> ( $\mu$ F)		L <sub>o</sub> (mH)	
II C	65		--	
II B	1000		--	
II A	1000		--	

## 三線式傳送器

最高輸出電壓 U <sub>o</sub> (V)	最大輸出電流 I <sub>o</sub> (mA)	最大輸出功率 P <sub>o</sub> (mW)	最大內部等效參數	
			C <sub>i</sub> (nF)	L <sub>i</sub> ( $\mu$ H)
28	93	651	0	0
氣體組別	最大外部參數			
	C <sub>o</sub> ( $\mu$ F)		L <sub>o</sub> (mH)	
II C	0.083		4.2	
II B	0.65		12.6	
II A	2.15		33.6	

# 功能設定

## 電流模式

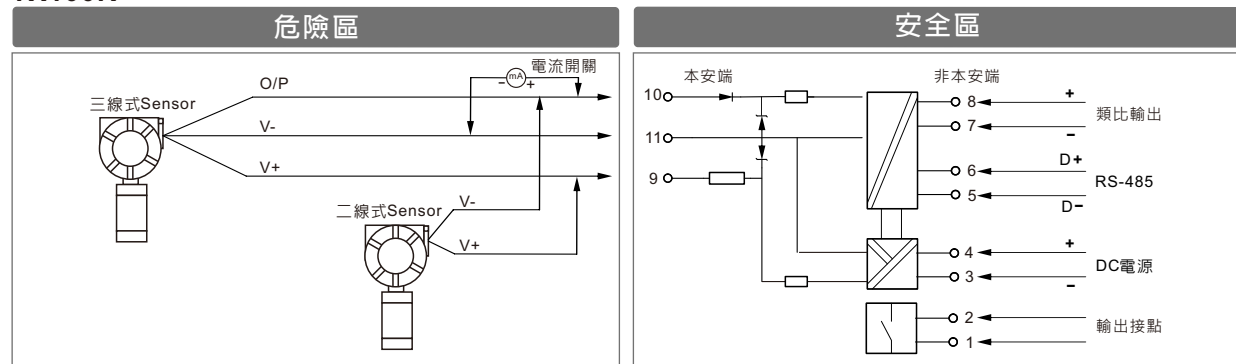
指撥開關	動作選項	功能說明	開關位置
SW1	模式選擇	電流模式	I
SW2	輸出模式	正向: 0或4~20mA, 0~5或10V	I
		反向: 20~4或0mA, 10或 5~0V	II
SW3	繼電器作動方式	小於設定值作動	I
		大於設定值作動	II
SW4	繼電器輸出模式	開機模式	I
		警報模式	II

## 開關模式

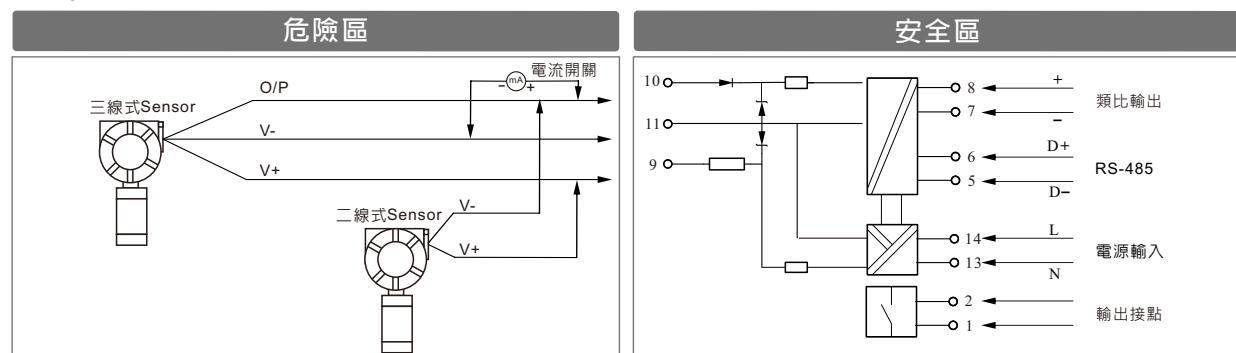
指撥開關	動作選項	功能說明	開關位置
SW1	模式選擇	開關模式	II
SW2	繼電器作動方式	高於設定值作動	I
		低於設定值作動	II
SW3	繼電器作動延遲	無延遲	I
		延遲5秒	II
SW4	繼電器輸出模式	開機模式	I
		警報模式	II

## 接線圖

### TX100R



### TX101F



# TXX2防爆隔離柵

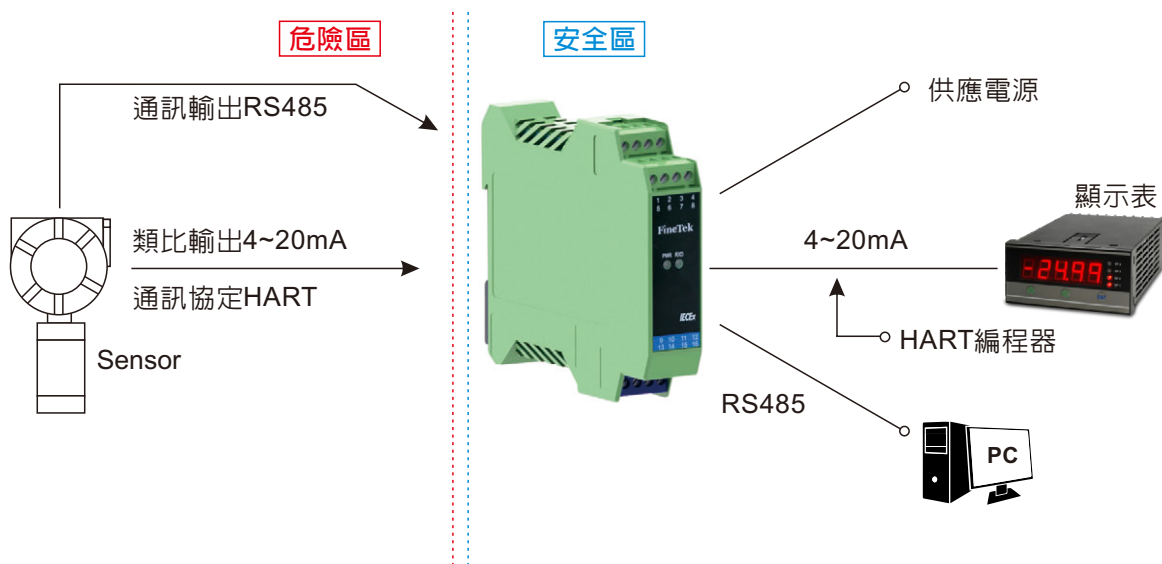
## 工作原理

將迴路中的電能量加以限制，當發生異常或短路時也不足以點燃物件，從而實現本質安全防爆功能之關聯設備通常稱它為安全柵。具備輸入與輸出隔離功能的安全柵，則稱它為隔離式安全柵簡稱為隔離柵。此隔離柵由迴路限能單元、電流隔離單元和信號處理單元三個部分所組成(如下圖)。隔離柵作為危險區內傳送器提供隔離電源，並將危險側的傳送器所產生之類比訊號與數位訊號傳遞至安全側。將輸出4~20mA類比訊號轉化成隔離型4~20mA，另可讀取危險側數位訊號HART或RS485訊號(選項)並將數位訊號隔離輸出至安全側。

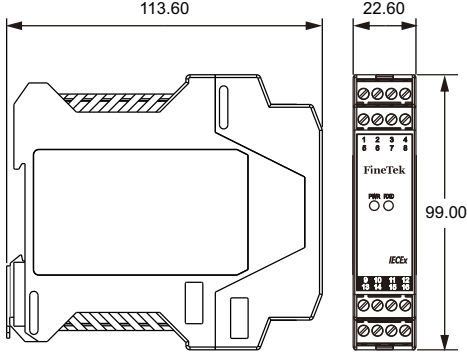
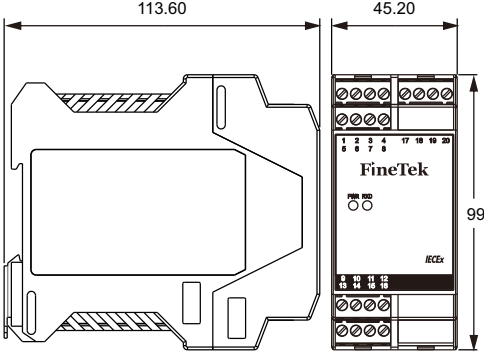
## 特點

- 電壓輸入範圍廣
- 整合電源隔離柵與數位通訊隔離柵
- 危險側與安全側絕緣耐壓2500V
- 隔離型數位通訊RS485中繼器模式隔離型數位通訊HART中繼器模式
- 內部250歐姆HART通訊使用
- 電源指示燈與數位通訊指示燈
- 本質安全防爆IEC EX/NEPSI
- 依據本質安全防爆設計

## 系統圖



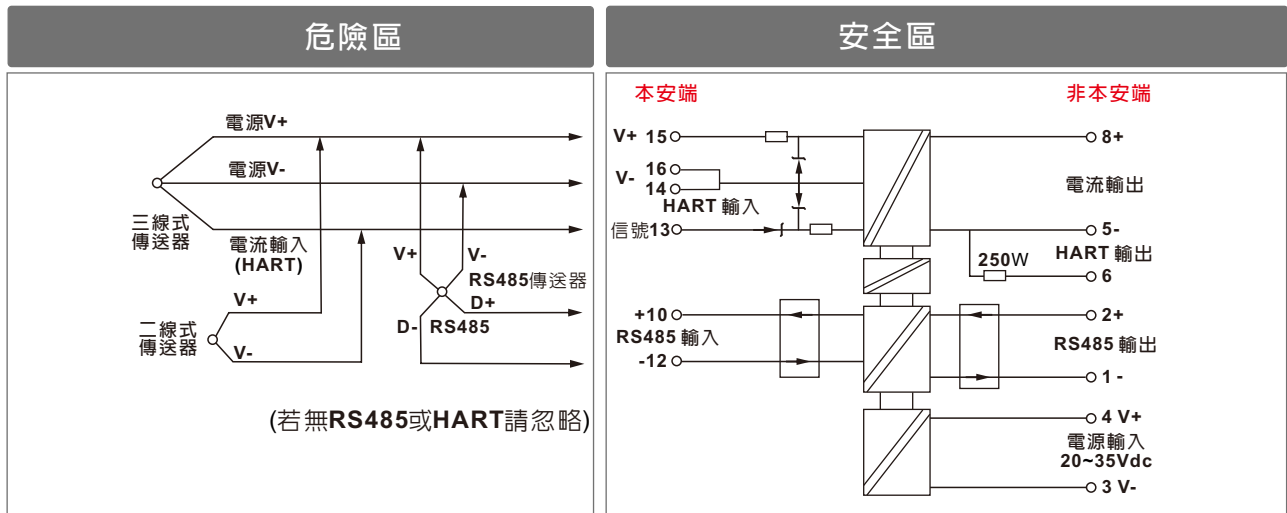
# TXX2規格

<p>尺寸圖 (單位:mm)</p>	 <p style="text-align: center;">直流</p>	 <p style="text-align: center;">全電壓型</p>
<p>型 號</p>	<p><b>TXX2</b></p>	
<p>供電電壓</p>	<p>20~35Vdc/5Vdc(僅RS485)/20~250Vac/dc,50/60Hz(選項)</p>	
<p>消耗功率</p>	<p>4W</p>	
<p><b>危險區</b></p>		
<p>開路電壓</p>	<p>&lt; 28Vdc</p>	
<p>配電電壓</p>	<p>&lt; 14Vdc(Load 20mA)</p>	
<p>輸出電流</p>	<p>4~20mA或20~4mA</p>	
<p>數位輸出</p>	<p>HART/RS485(選項)</p>	
<p><b>安全區</b></p>		
<p>類比輸出</p>	<p>4~20mA或20~4mA</p>	
<p>允許迴路阻抗</p>	<p>&lt; 500Ω</p>	
<p>數位輸出</p>	<p>HART 7.3(內部250Ω通訊電阻)</p>	
<p>傳輸精度</p>	<p>RS485</p>	
<p>溫度係數</p>	<p>0.1 F.S.(20°C)</p>	
<p>溫度係數</p>	<p>&lt; 2.0uA/°C (25°C~60°C) &lt; 3.0uA/°C (-20°C~25°C)</p>	
<p>環境溫度</p>	<p>-20~60 °C</p>	
<p>絕緣強度</p>	<p>2500Vac ; 漏電流 &lt; 1mA ; 1min , 危險側與安全側</p>	
<p>IP等級</p>	<p>IP20</p>	
<p>適用環境</p>	<p>0區、1區、2區, II A、II B、II C</p>	
<p>認證(準備中)</p>	<p>IECEx/NEPSI Exia IIC T4~T6(選項)</p>	

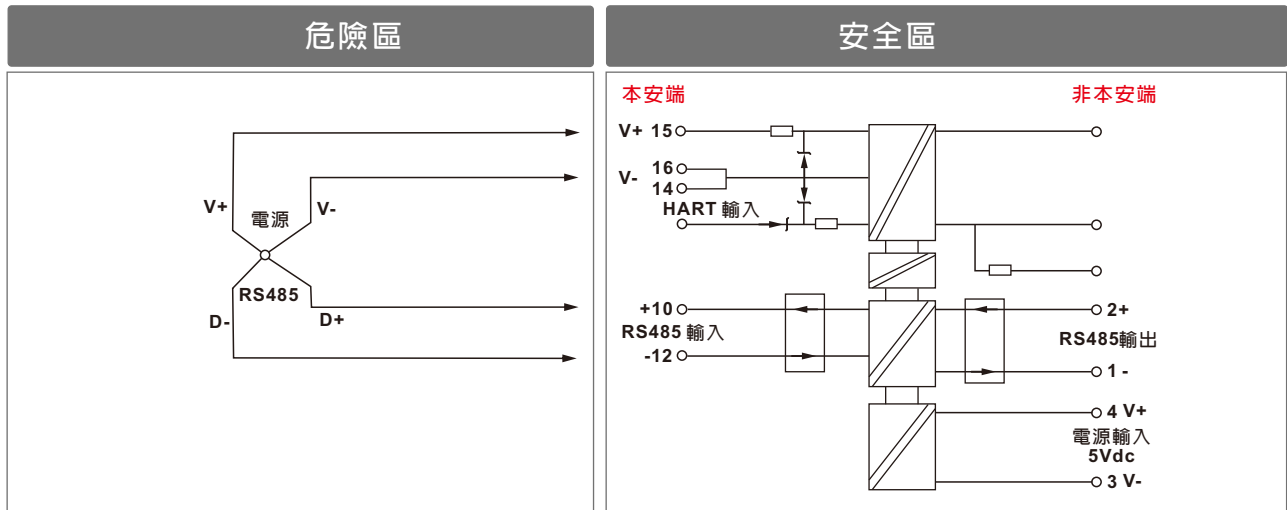
# TXX2端子說明/接線圖

非本安端(通往安全區)			本安端(通往危險區)		
編號	定義	說明	編號	定義	說明
1	RS485,D-	上位接線負極Data-	15	二線式傳感器電源V+ 三線式傳感器電源V+	最大開路電壓28V
2	RS485,D+	上位接線正極Data+			
3	電源GND	直流型的電源負極20~35Vdc	13	二線式傳感器電源V- 三線式傳感器 Current Input	DC 0V(GND) 三線式電流輸入mA
4	電源V+	直流型的電源正極20~35Vdc			
17	電源L	交流型的電源端 (20~250Vac/dc)	14或16	三線式傳感器電源V-	DC 0V(GND)
18	電源N				
6	HART輸出	內部250Ω(HART使用)	9	空白	不具功能端子
5	HART, GND				
8	電流輸出-	4~20mA或20~4mA	11	空白	不具功能端子
	電流輸出+				
			10	RS485,D+	下位接線正極Data+
			12	RS485,D-	下位接線負極Data-

TXX2□□□□B

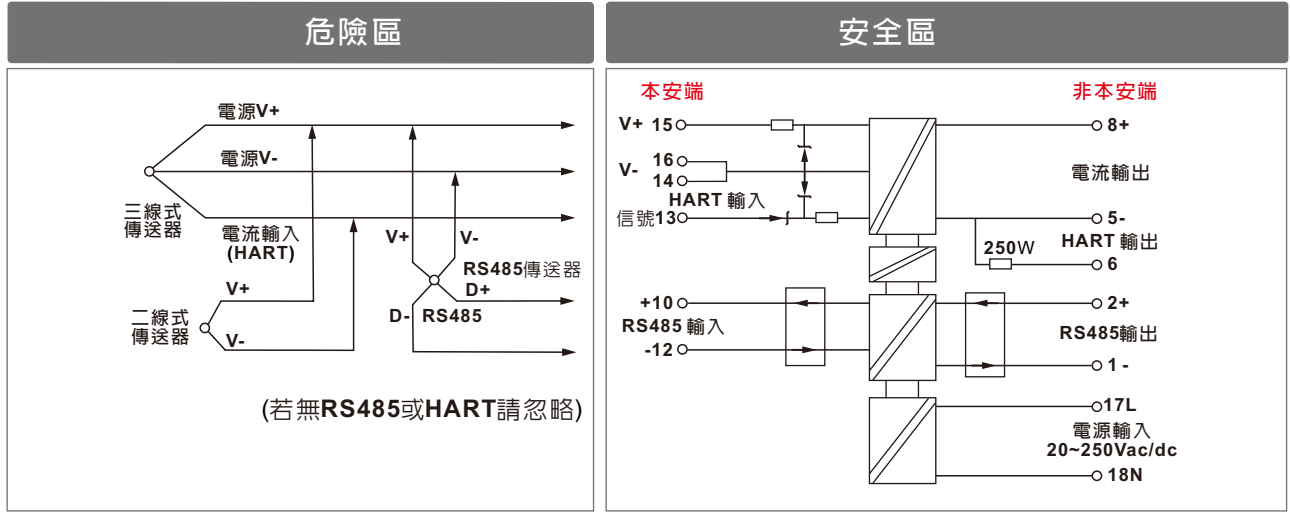


TXX2□□□□A



# TXX2接線圖

TXX2□□□□C



# 型號 / 訂購料號 對照表 / 訂購說明

型號	訂購料號
TX100R	TXX1017BB
TX101F	TXX1007BC

TXX 1 ⑤⑥⑦⑧⑨⑩⑪⑫⑬

⑤ ⑥ 型式

- 00: 標準型(寬45.2×高113.6×深99)
- 01: 經濟型(寬22.6×高113.6×深99)

⑦ ⑧ 認證碼

- 00: 無認證
- 7B: NEPSI-本安防爆

⑨ 電源

- B: DC 20~35 Vdc
- C: AC 20~250 Vac

⑩ 輸入型式

- A: 4~20mA
- B: 0~20mA

⑪ 第一組輸出

- A: 4~20 mA
- B: 0~20 mA
- C: 0~5 V
- D: 0~10 V

⑫ 第二組輸出

- 0: 無
- A: RS485

⑬ 第三組輸出

- 0: 無
- C: Relay

# 訂購說明

TXX 2 ⑤⑥⑦⑧⑨⑩⑪⑫⑬  
    -

⑤ ⑥ 型式功能

- 00: 標準型(寬45.2×高113.6×深99)
- 01: 經濟型(寬22.6×高113.6×深99)

⑦ ⑧ 認證碼

- 00: 無認證

⑨ 電源電壓

- A: DC 5V ±10%(僅純RS485)
- B: DC 20~35 Vdc
- C: AC 20~250 Vac

⑩ 輸入型式

- 0: 無(僅純RS485)
- A: 4~20mA

⑪ 第一組輸出

- 0: 無
- A: 4~20 mA

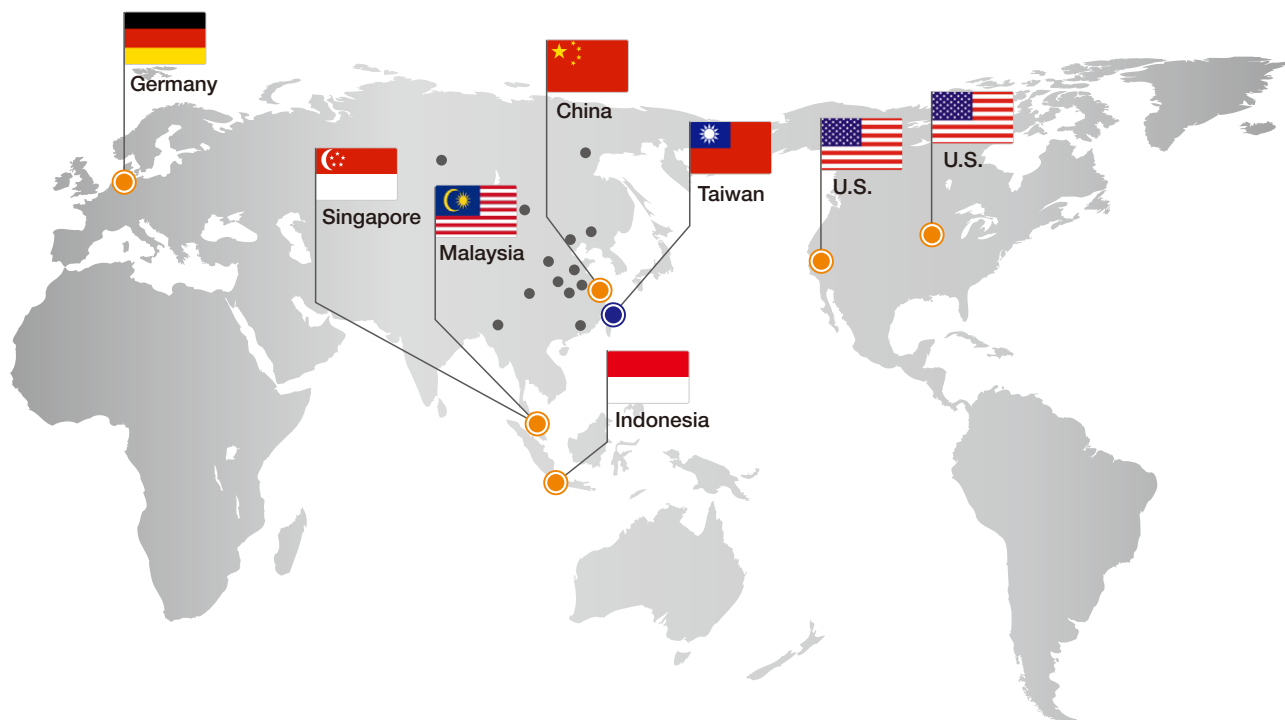
⑫ 第二組輸出

- 0: 無
- A: RS485

⑬ 第三組輸出

- 0: 無
- B: HART

# 全球據點



## ■ 亞太地區

- 台灣  
桓達科技股份有限公司 - 臺北總公司  
23678 新北市土城工業區自強街16號  
TEL: 886-2-2269-6789  
FAX: 886-2-2268-6682  
EMAIL: info@fine-tek.com  
  
桓達科技股份有限公司 - 宜蘭廠  
TEL: 886-3-990-9669  
  
桓達科技股份有限公司 - 台中營業處  
TEL: 886-4-2337-0825  
  
桓達科技股份有限公司 - 高雄營業處  
TEL: 886-7-333-6968
- 中國  
上海凡宜科技電子有限公司 - 上海子公司  
201109 上海市閔行區都會路451號  
TEL: 86-21-6490-7260  
EMAIL: info.sh@fine-tek.com
- 新加坡  
FineTek Pte Ltd. - 新加坡子公司  
No. 60 Kaki Bukit Place, #07-06 Eunos  
Techpark 2 Lobby B, Singapore 415979  
TEL: 65-6452-6340  
EMAIL: info.sg@fine-tek.com
- 印尼  
FineTek Co., Ltd. - 印尼子公司  
Ruko Golden 8 Blok H No.38  
Gading Serpong, Tangerang, Indonesia  
TEL: +62 (021) 2923 1688  
EMAIL: info.id@fine-tek.com
- 馬來西亞  
FineTek Co., Ltd. - 馬來西亞子公司  
8-05, Plaza Azalea, Persiaran Bandaraya,  
Seksyen 14, 40000 Shah Alam, Selangor, Malaysia  
TEL: 603-5524-7168  
EMAIL: info.my@fine-tek.com

## ■ 北美洲地區

- California, U.S.  
Aplus FineTek Sensor Inc. - 美國子公司  
355 S. Lemon Ave, Suite D, Walnut,  
CA 91789  
TEL: 1 909 598 2488  
FAX: 1 909 598 3188  
EMAIL: info@aplusfine.com
- Illinois, U.S.  
Aplus FineTek Sensor Inc.  
TEL: 1 815 632-3132  
FAX: 1 815 716 8464  
EMAIL: info@aplusfine.com

## ■ 歐洲地區

- 德國  
FineTek GmbH - 德國子公司  
Frankfurter Str. 62, OG D-65428  
Ruesselsheim, Germany  
TEL: +49-(0)6142-17608-0  
FAX: +49-(0)6142-17608-20  
EMAIL: info@fine-tek.de
- Muetec Instruments GmbH - 德國子公司  
Bei den Kämpfen 26  
21220 Seevetal-Ramelsloh, Germany  
TEL: + 49 (0)4185-8083-0  
FAX: + 49 (0)4185-8083-80  
EMAIL: muetec@muetec.de



經銷商: